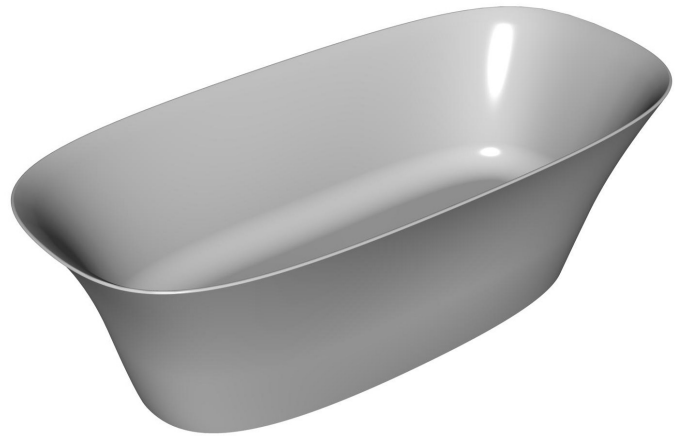
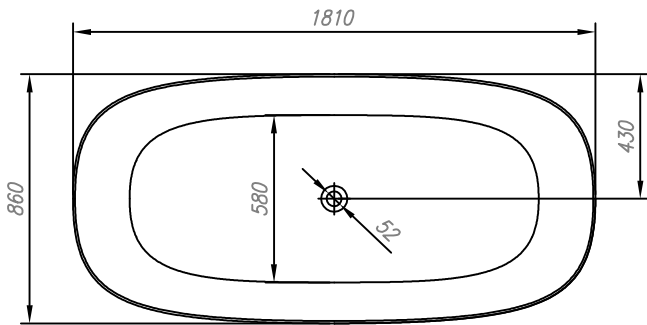
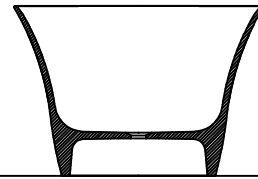
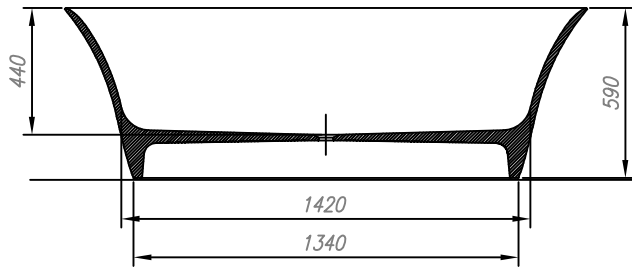
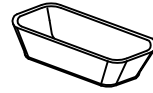


PREDINSTALACIJA
PREDINSTALACIJA



VOLUMEN (l)
VOLUMEN (l)

MAX. OBREMENITEV (Kg)
MAX. OBTEREČENJE (Kg)

OBREMENITEV TAL (Kg/m²)
OBTEREČENJE PODA (Kg/m²)

280

530

320

- - Prostor za odtok \varnothing 50 mm
- Mjesto za odtok \varnothing 50 mm

PREDLOG VGRADNJE
PRIJEDLOG UGRADNJE

