

ALDA WALL 02

РАКОВИНА ПРИСТЕННАЯ 140312G / 140322M

Дизайн: Salini SRL

salini
L'ANIMA DELL'ACQUA

Размеры: 580 x 450 x 150 мм

Вес нетто / брутто: 12 / 14 кг

Материал: S-Sense / S-stone

Покрытие: глянцевое / матовое

Цвет: RAL / белый

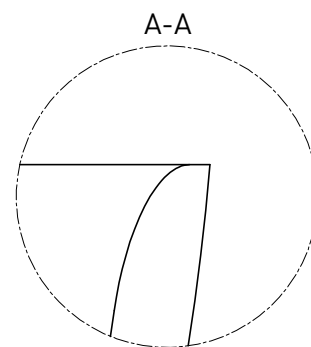
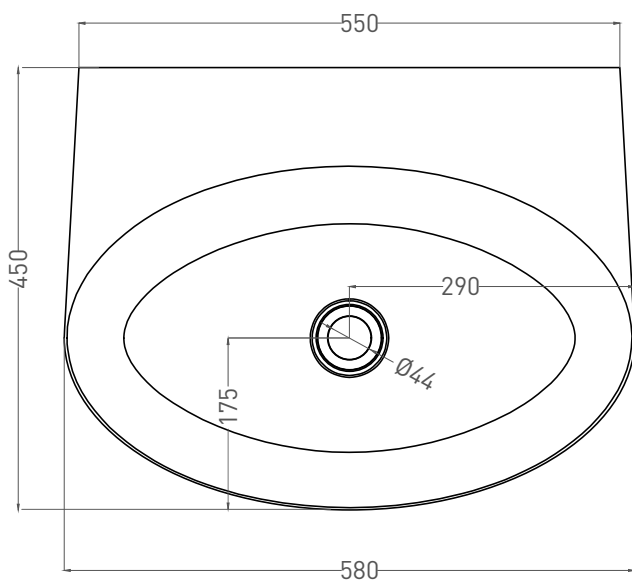
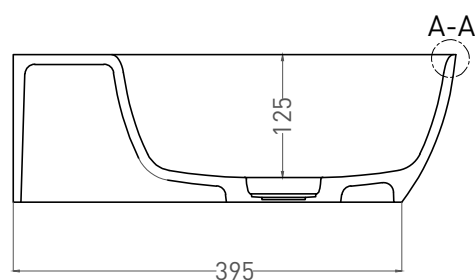
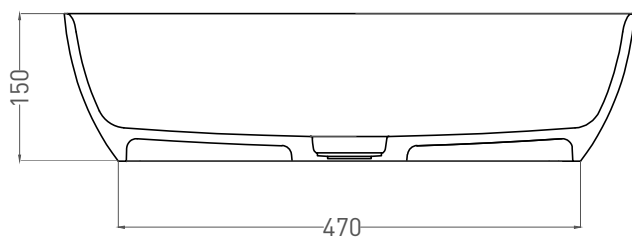
Комплектация: раковина с отверстием

Требуемый смеситель: на раковину

Гарантия: 5 лет

Производство: Италия / Россия

Тип монтажа: подвесной



Salini SRL

20122 Italia, Milano, Largo Ildefonso Schuster, 1

info@salini-srl.com

www.salini-srl.com

© Salini SRL - All rights reserved

Все права защищены. Несанкционированное копирование, публикация, полное или частичное воспроизведение запрещены.