

# Incassi

Parte incasso termostatico 2 vie  
**W21221CR**

## INFORMAZIONI TECNICHE

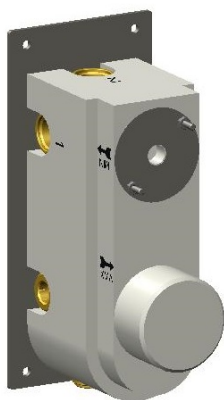
Parte incasso miscelatore termostatico ad incasso verticale/orizzontale 2 vie. CROMO

**Portata:**

p (bar)	0,5	1	2	3
<b>Q2 (l-min)</b>	7,5	11	16	20
<b>Q3 (l-min)</b>	8,2	12,3	18	22,4

Q2 = portata 2 uscite / 2 ways outlet flow rate  
Q3 = portata 3 uscite / 3 ways outlet flow rate

## IMMAGINE



## RICAMBI



ORIC047  
2 vie / ways



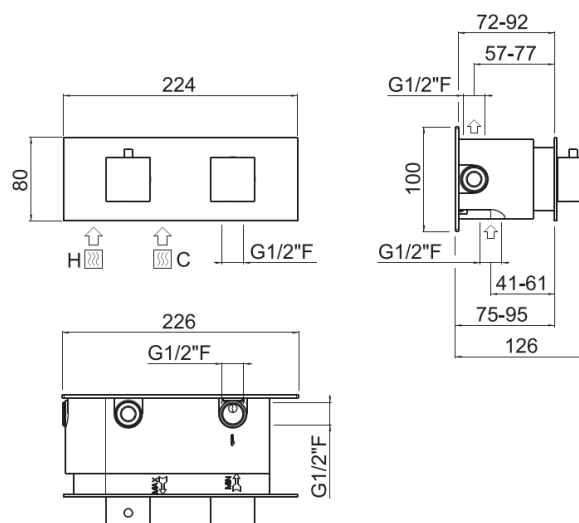
ORIC046  
T°

## SPECIFICHE



incasso sicuro

## DISEGNO TECNICO



## FINITURE

