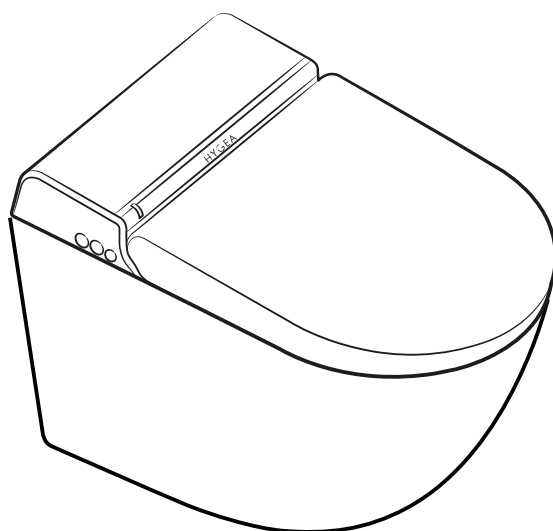
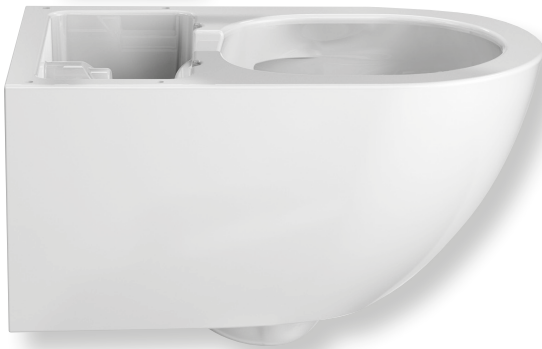


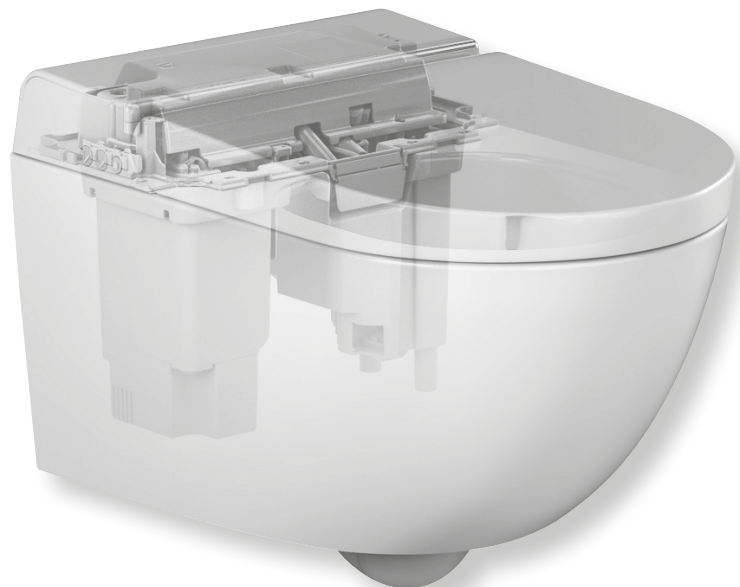
РУКОВОДСТВО ПО УСТАНОВКЕ



PURA HYGEA



PURA HYGEA





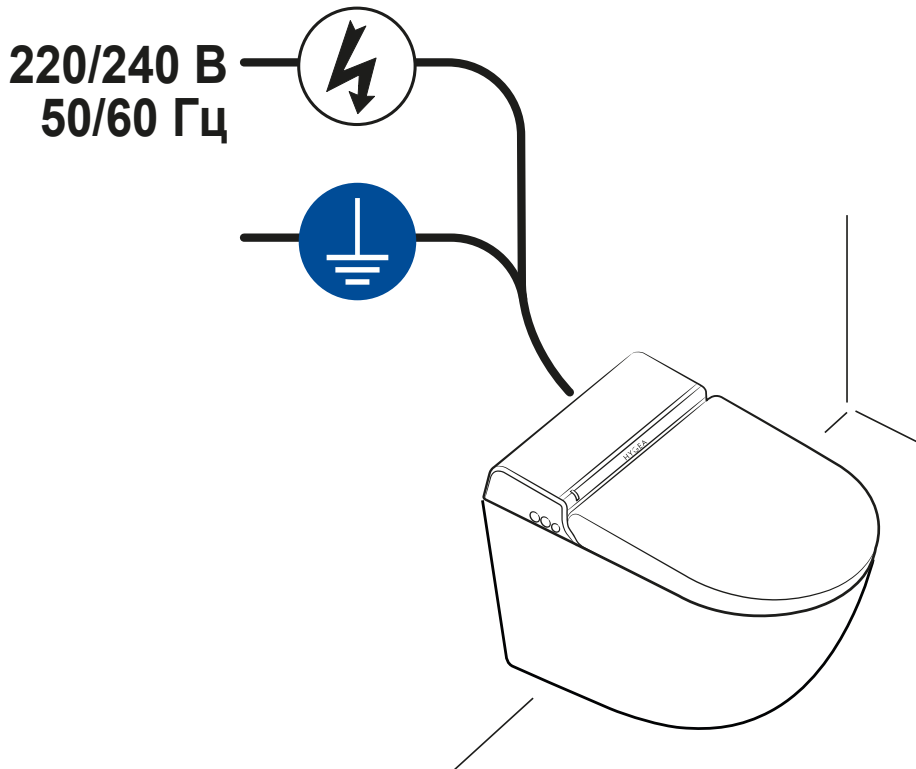
~ 60 мин



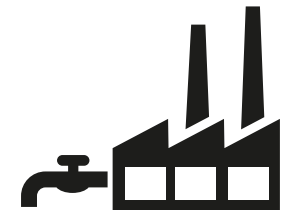
ПРЕДУПРЕЖДЕНИЕ

Установите это устройство, следуя инструкциям в данном руководстве. Только уполномоченные лица могут установить это устройство.

Используйте прибор только с заземленными розетками или фиксированными соединениями. Можно использовать только прилагаемые шланги.



P макс.
0,05 ÷ 1,00 МПа
0,5 ÷ 10,00 бар

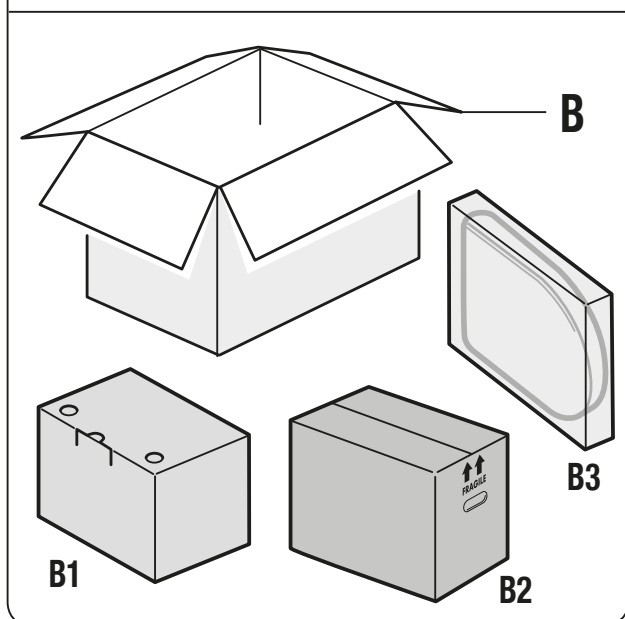
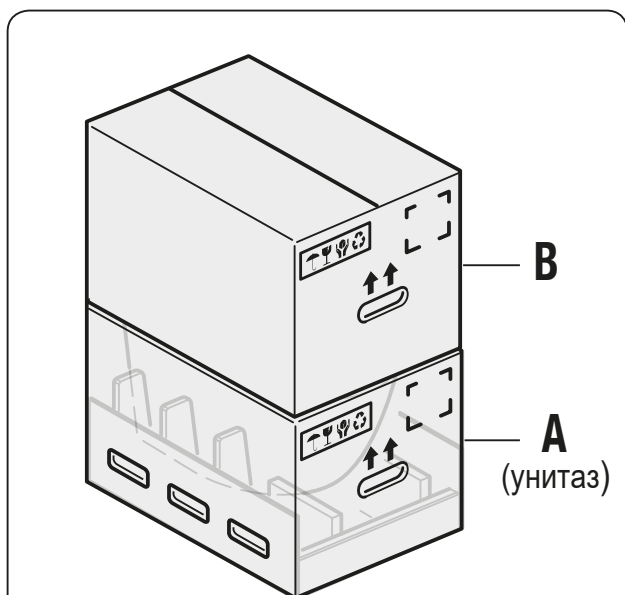


Руководство по установке

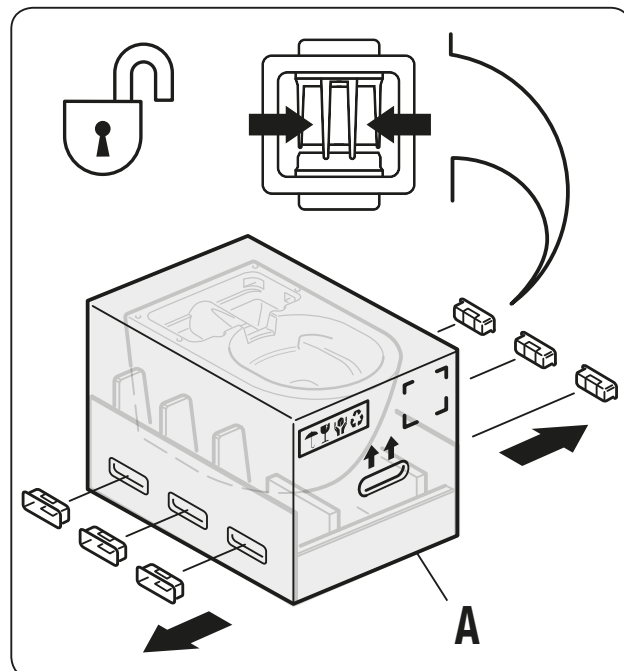
1

- **A** (унитаз):
см 69 x 50 x 48(выс) – кг: 32,0
- **B** (B1-B2-B3):
см 69 x 50 x 40(выс) – кг: 13,0

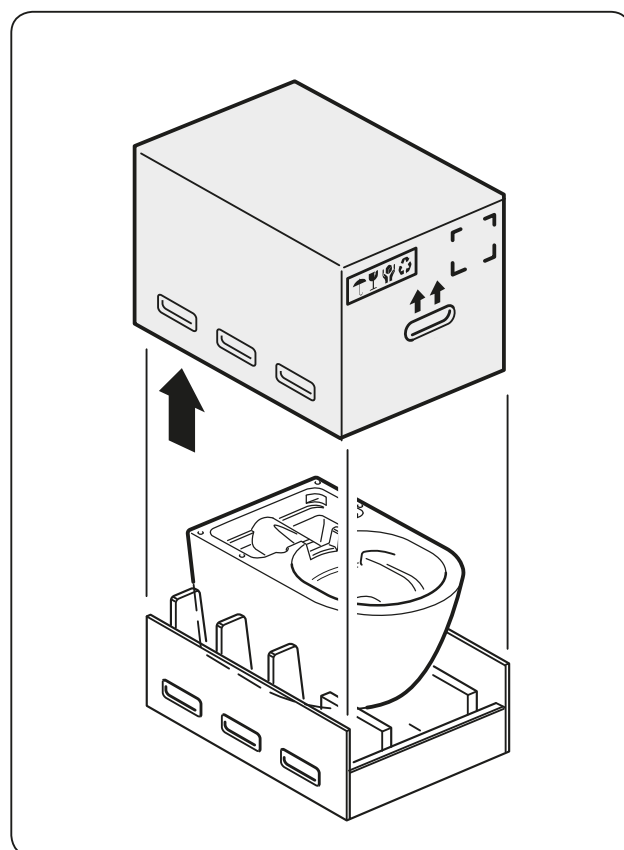
1-1



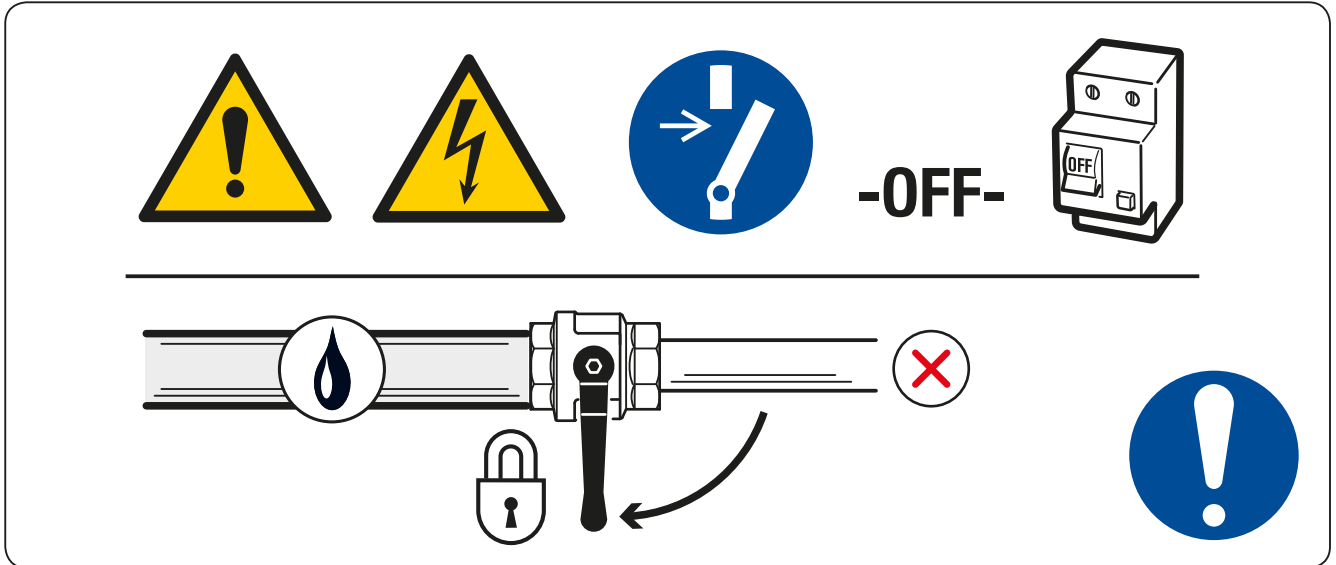
1-2



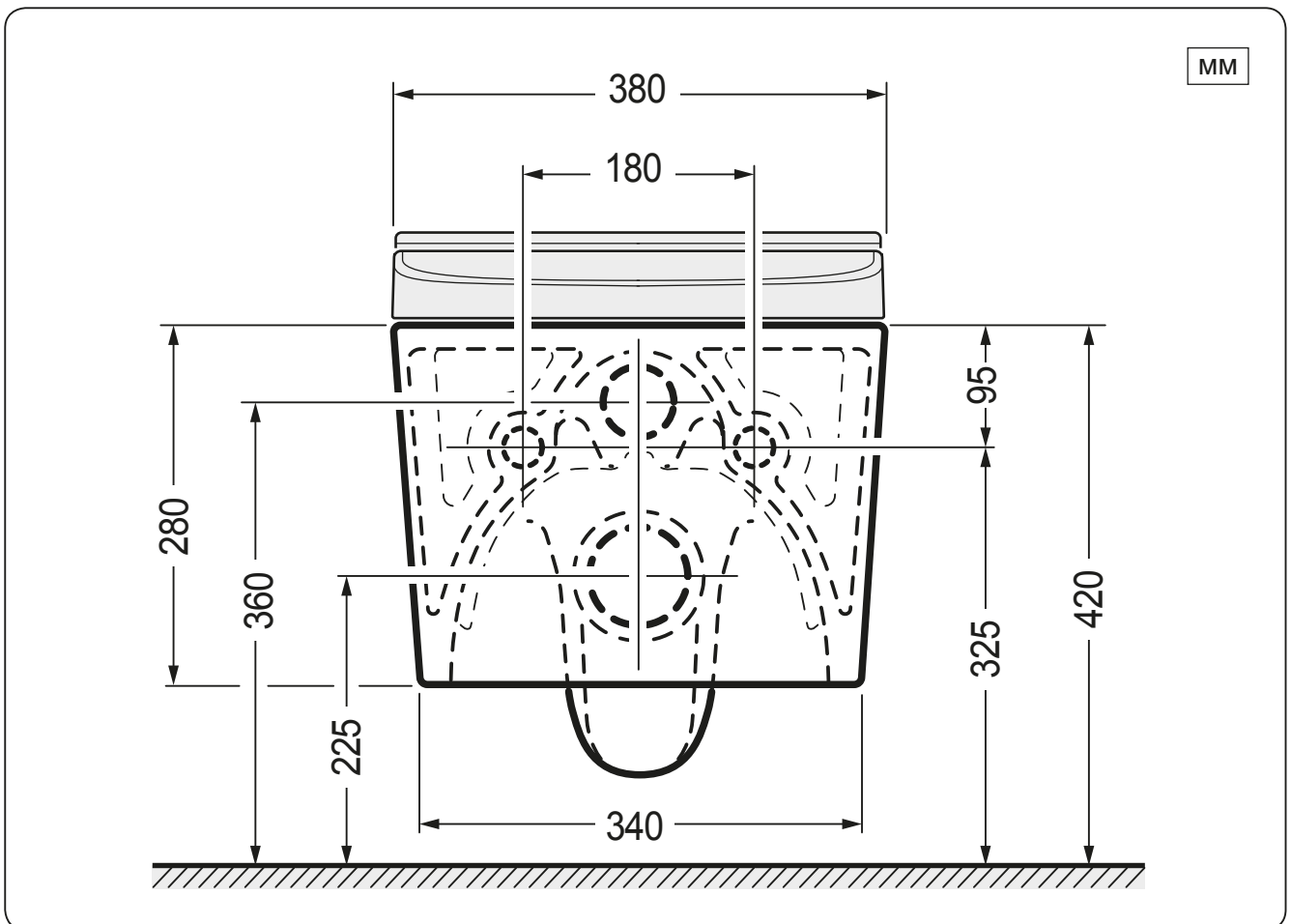
1-3



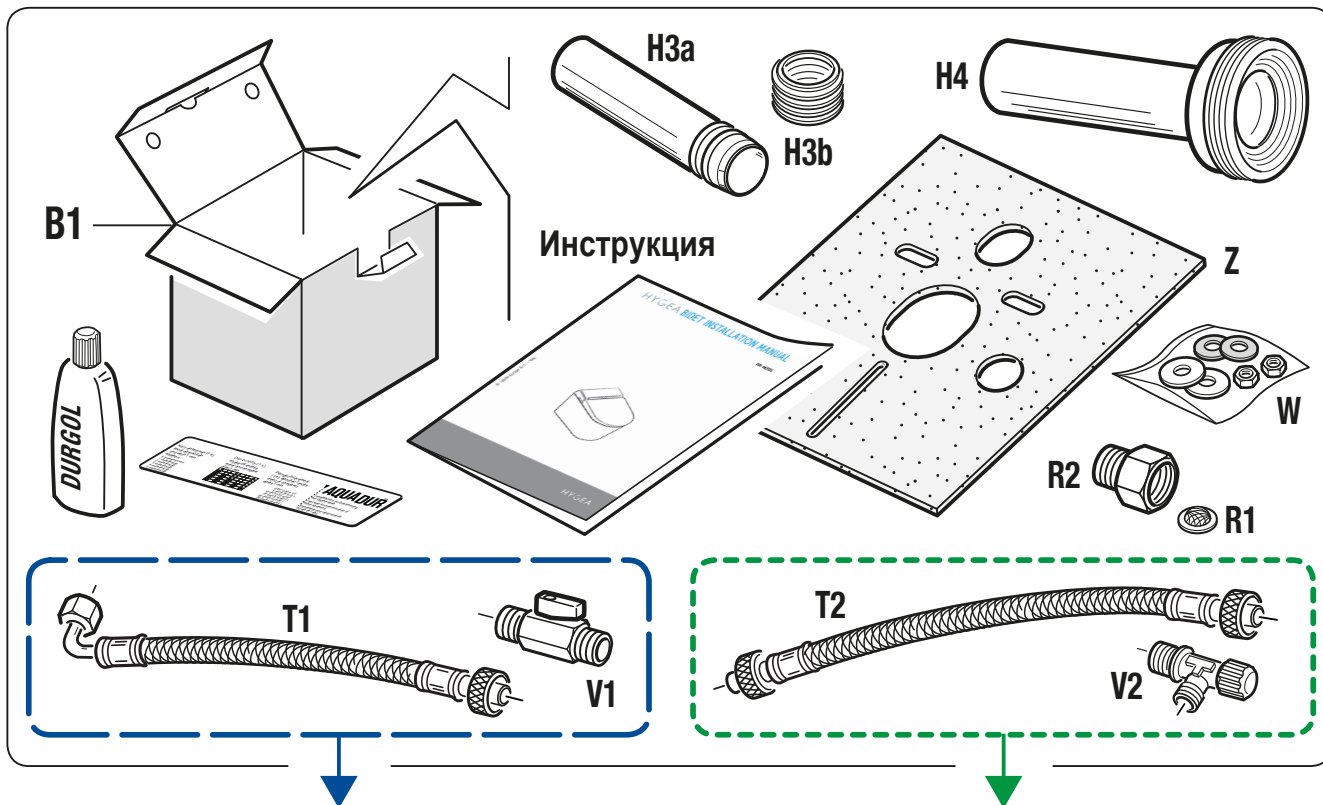
1-4



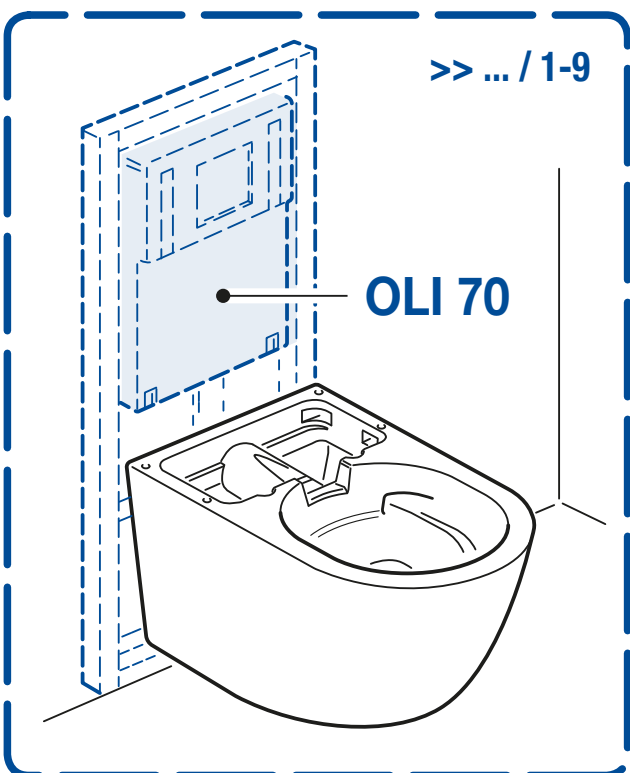
1-5



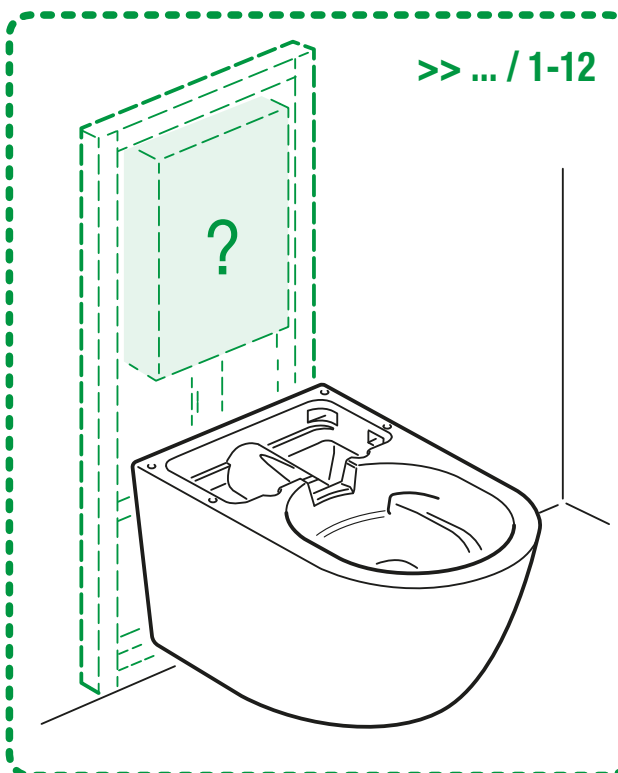
1-6



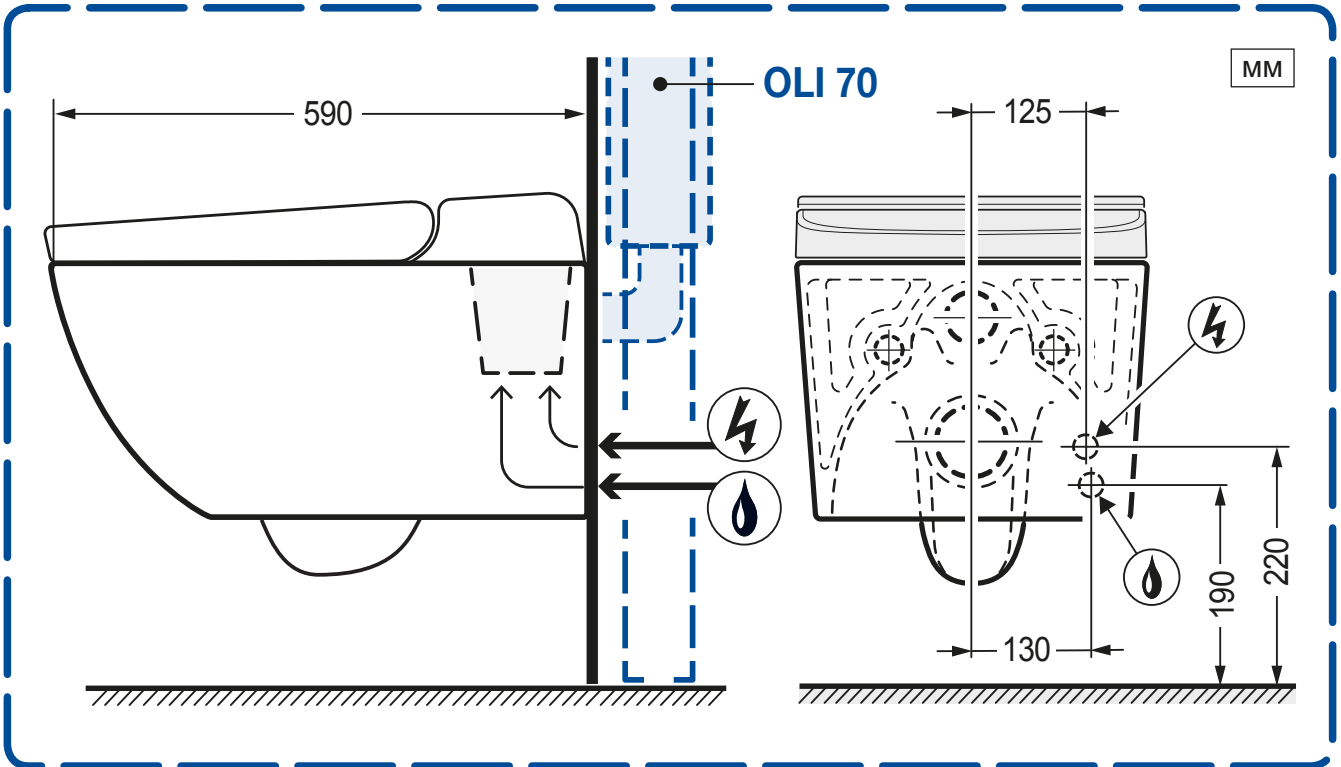
1-7



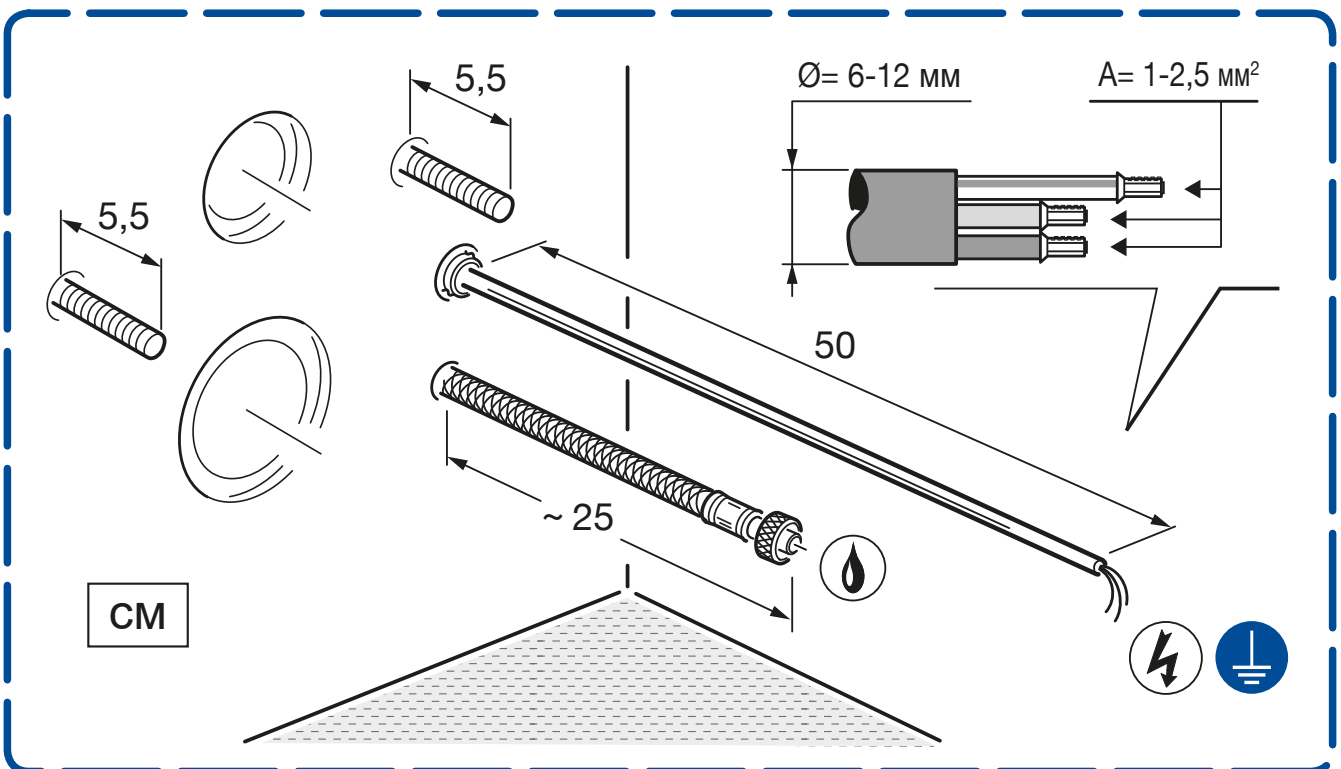
1-8



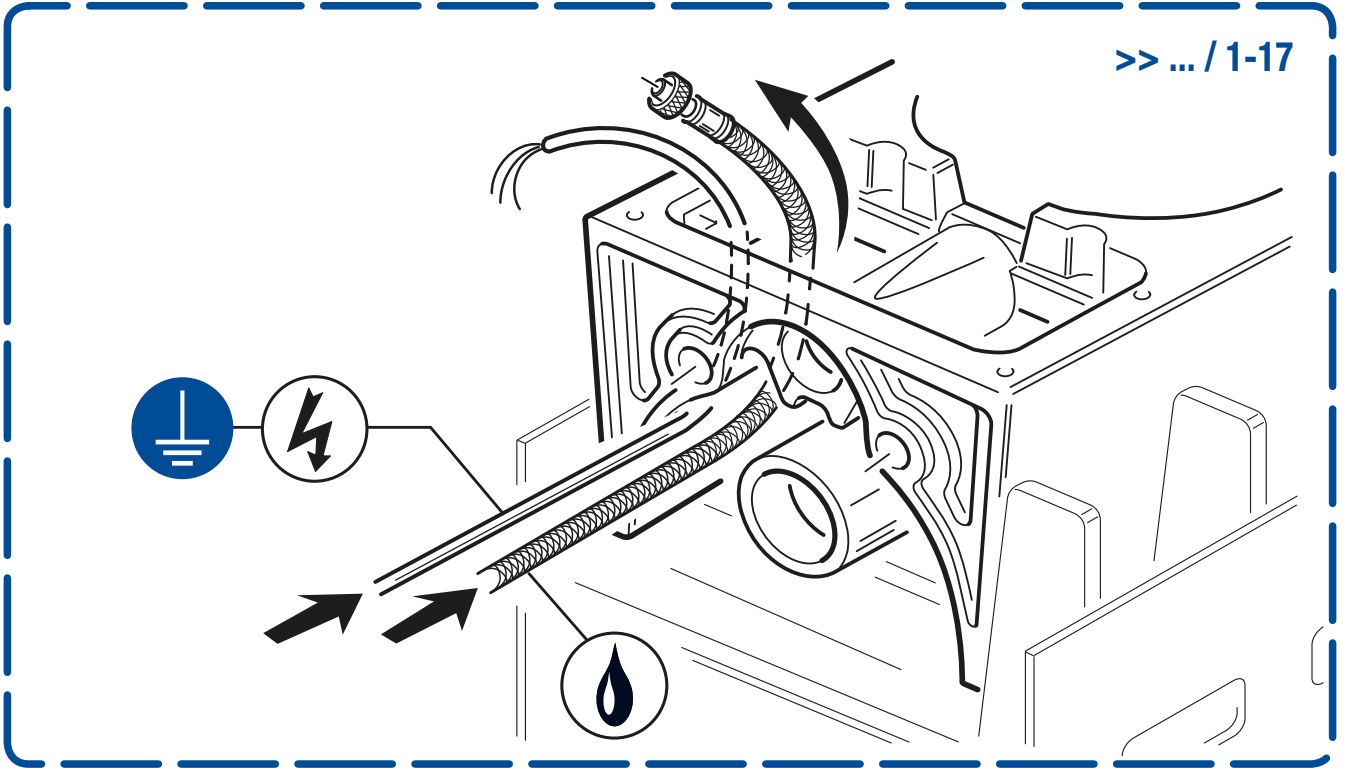
1-9



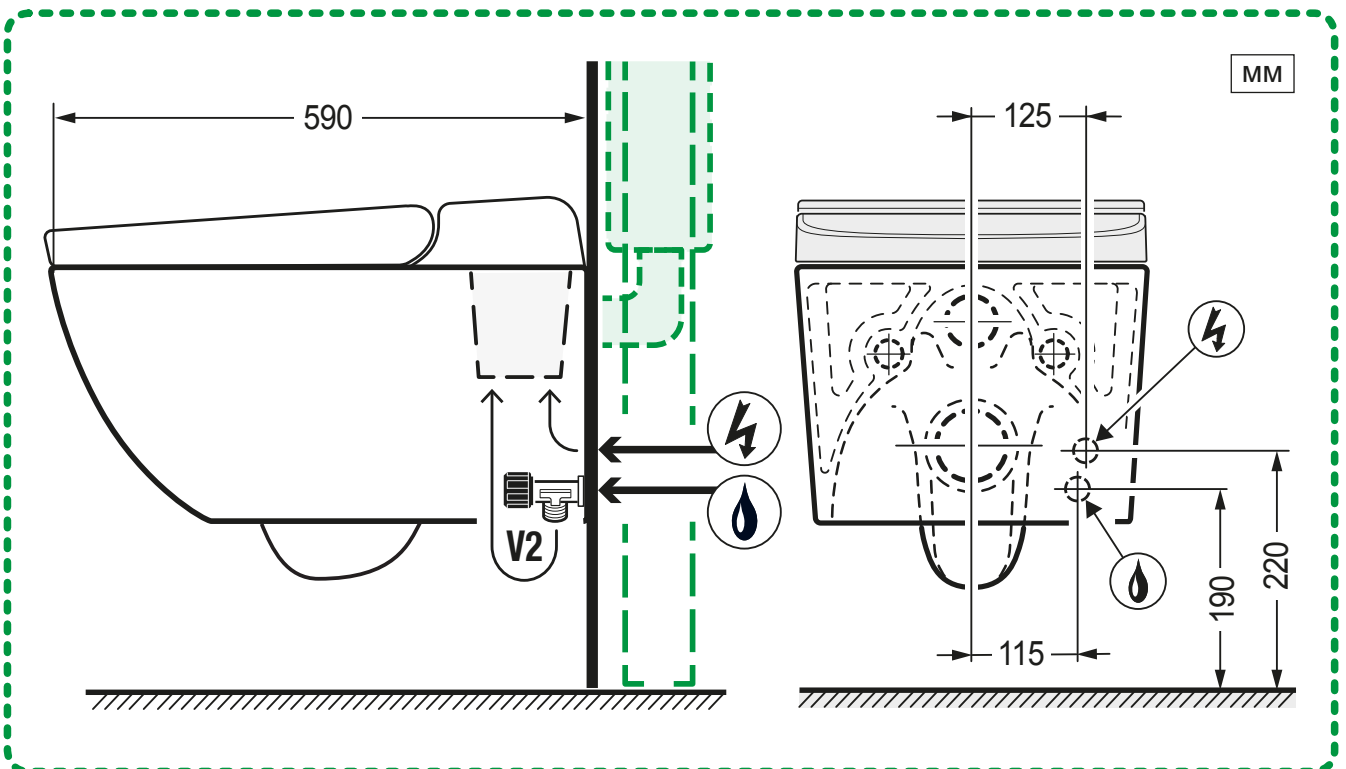
1-10



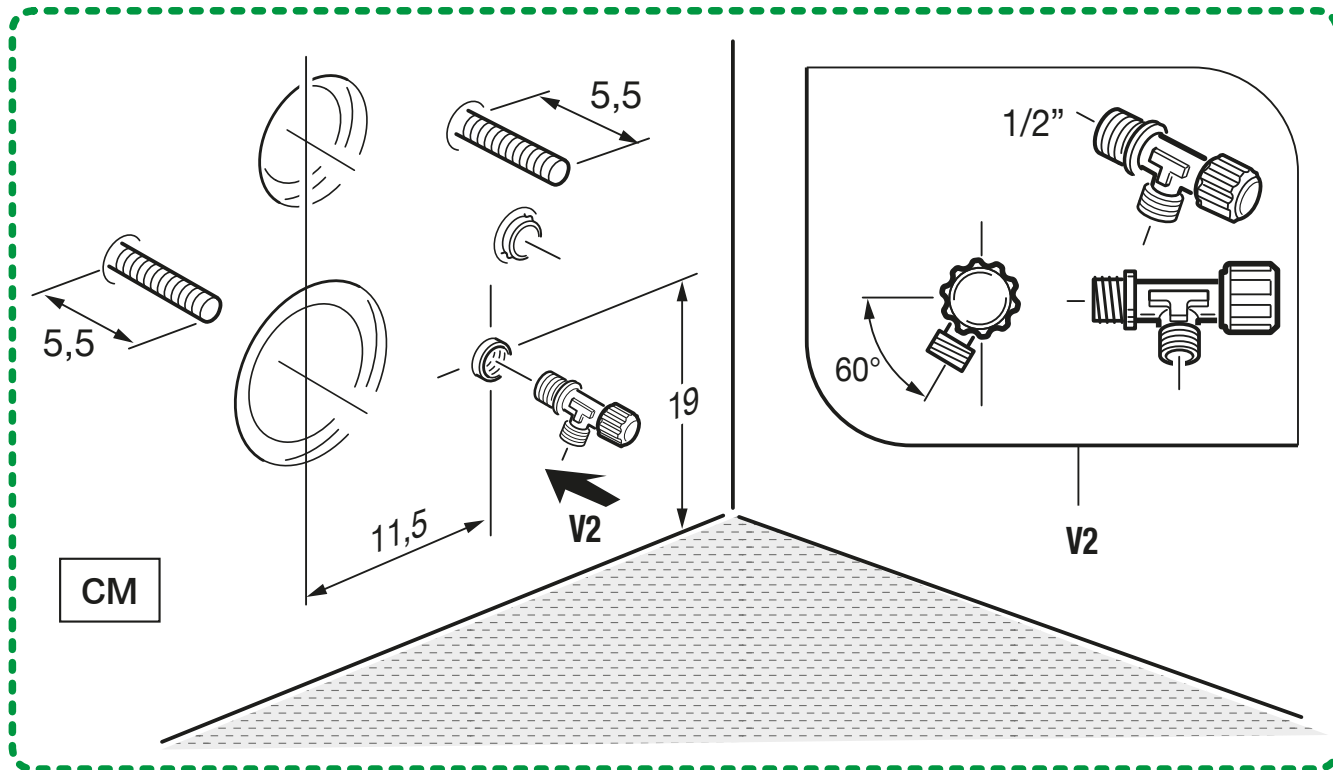
1-11



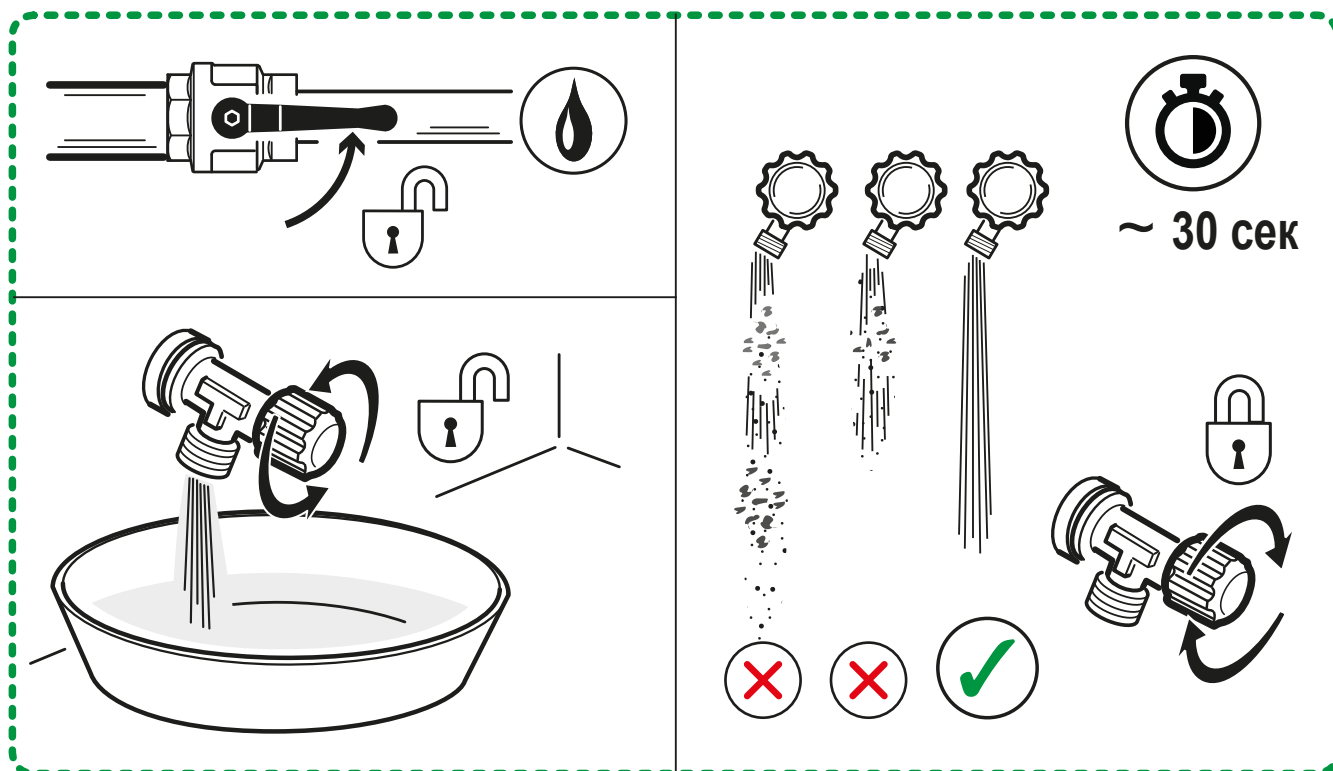
1-12



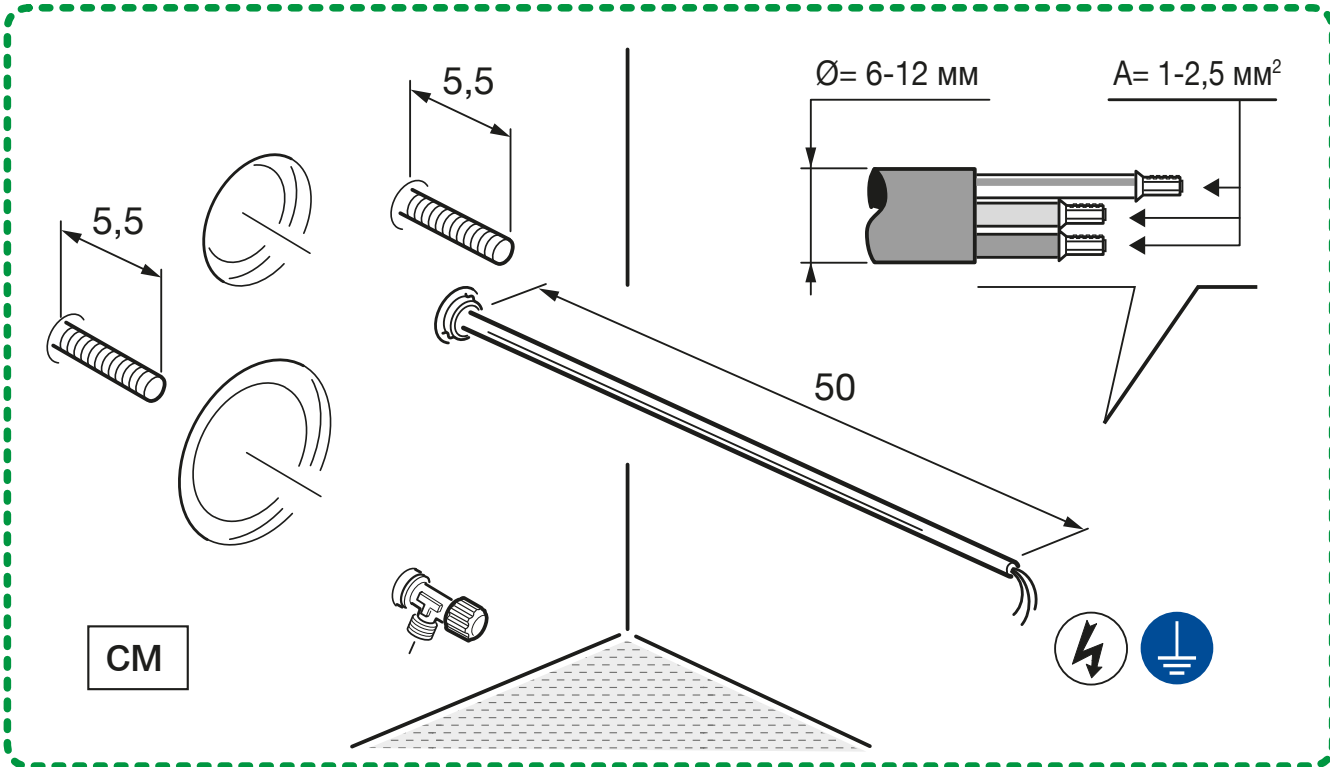
1-13



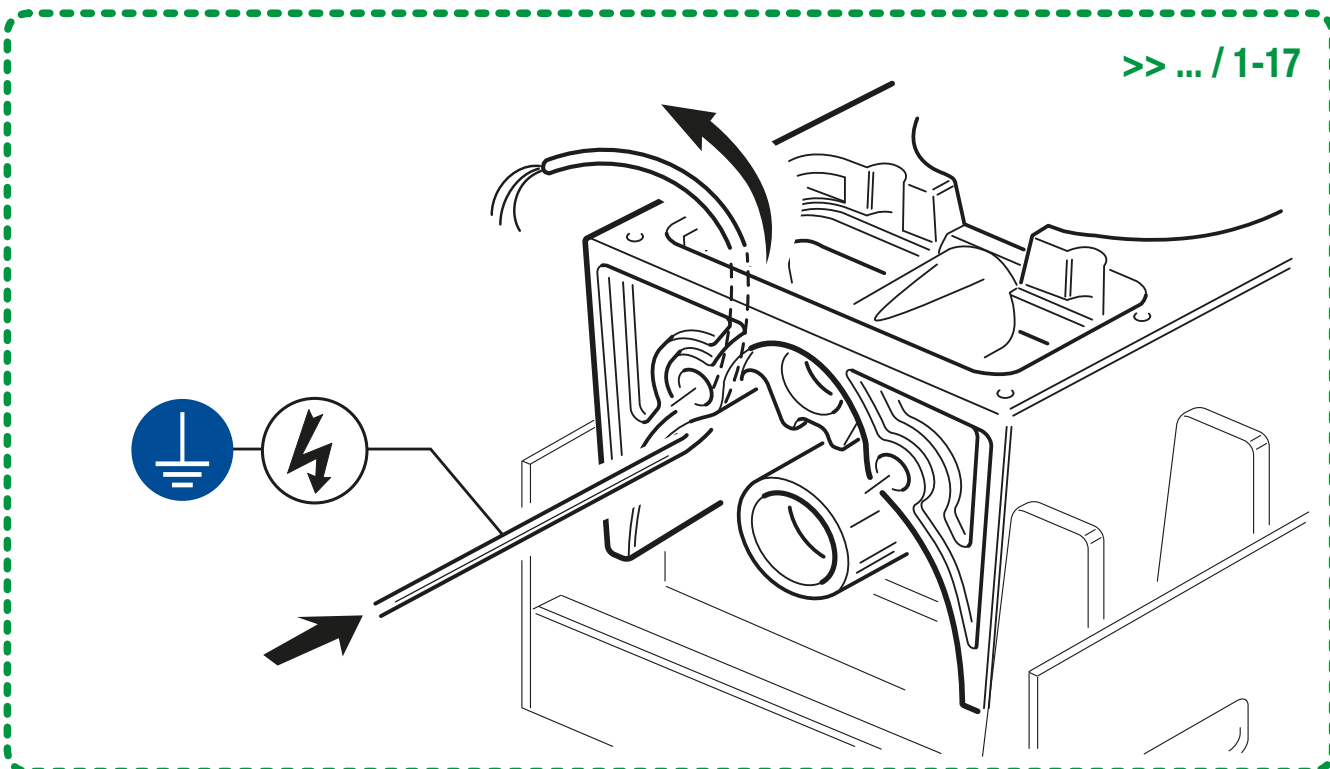
1-14



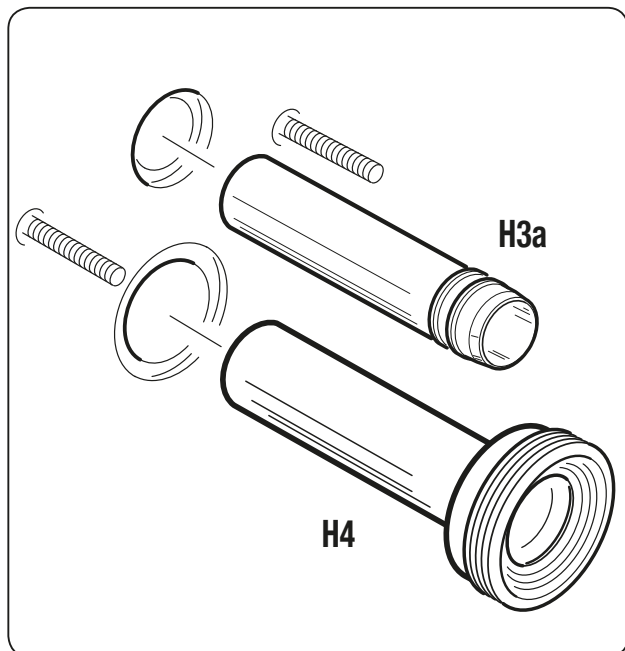
1-15



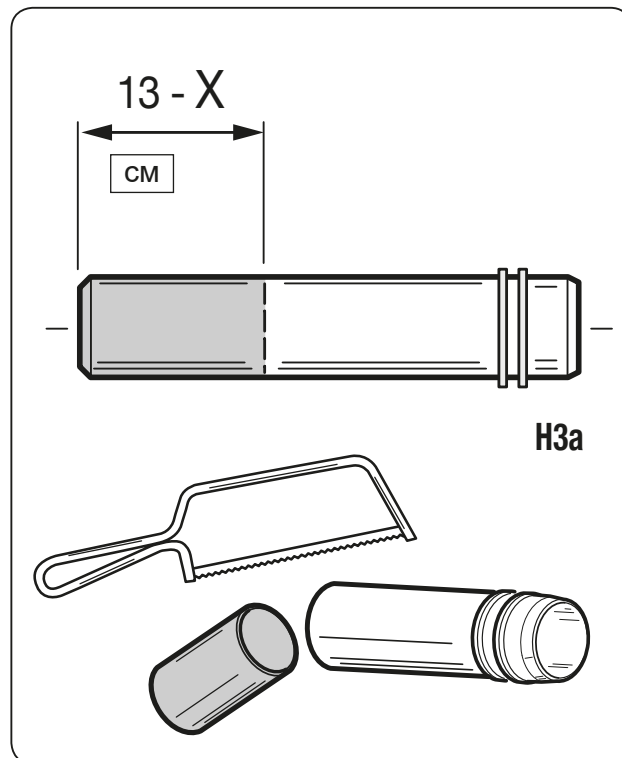
1-16



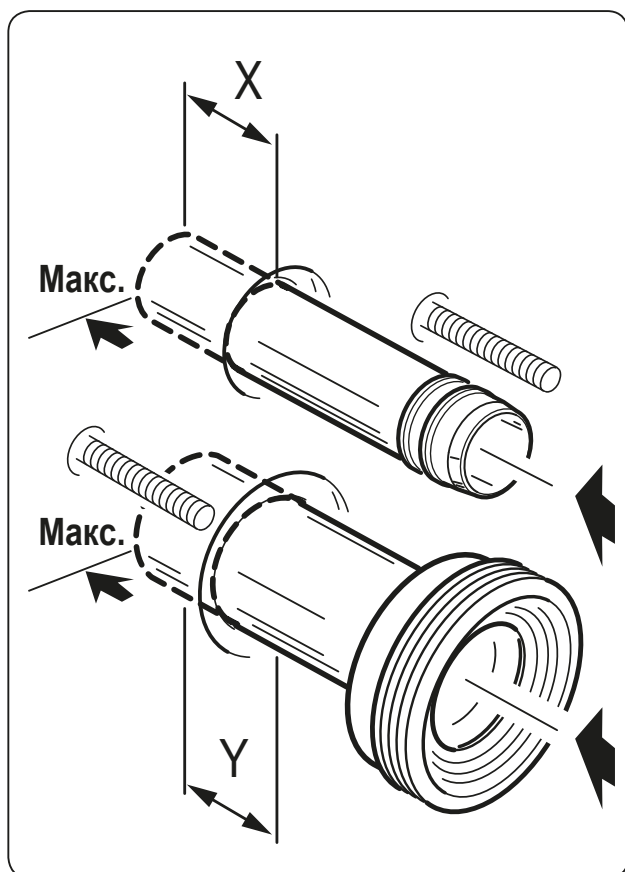
1-17



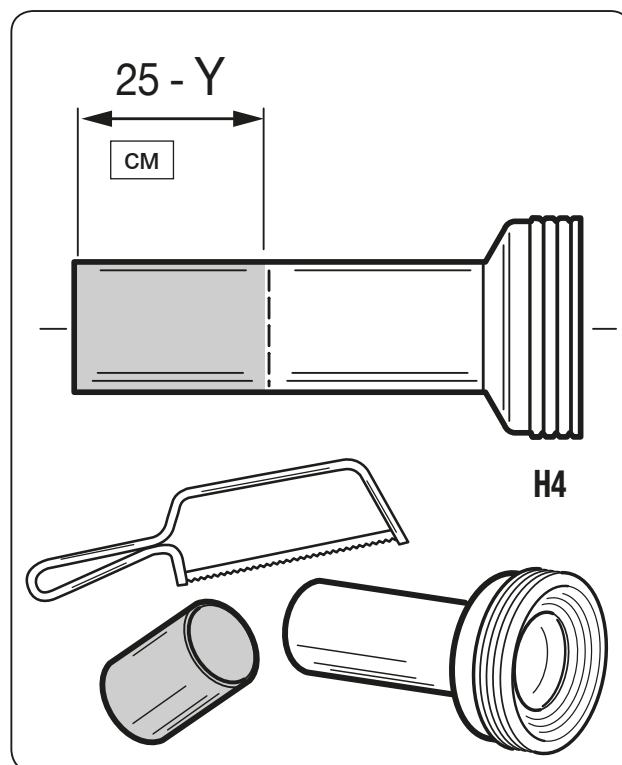
1-19



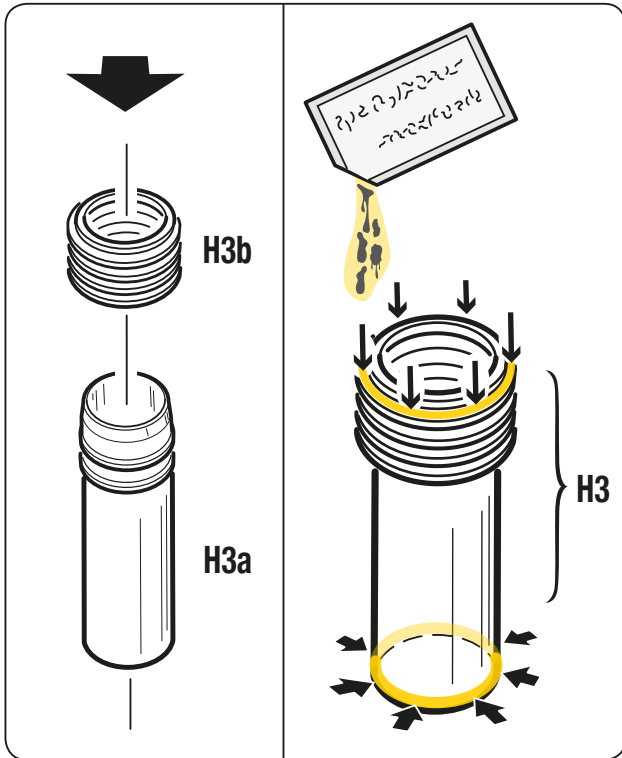
1-18



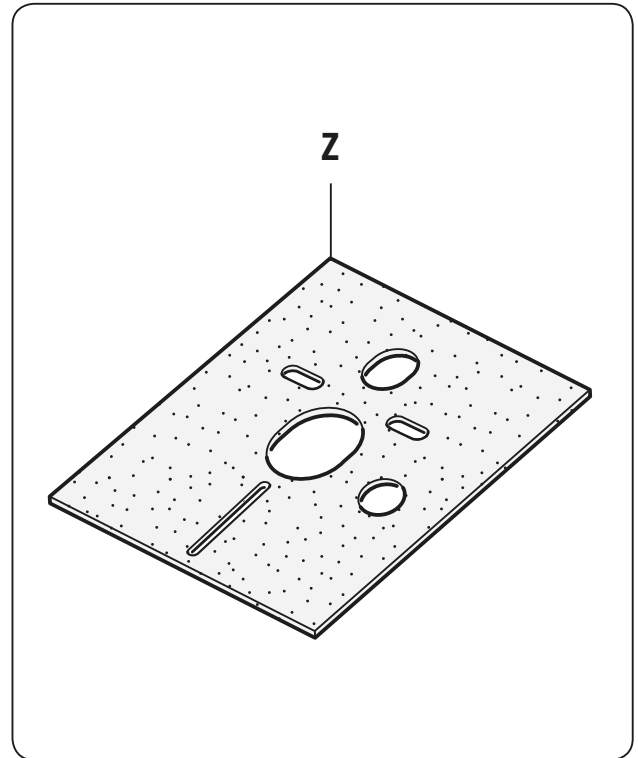
1-20



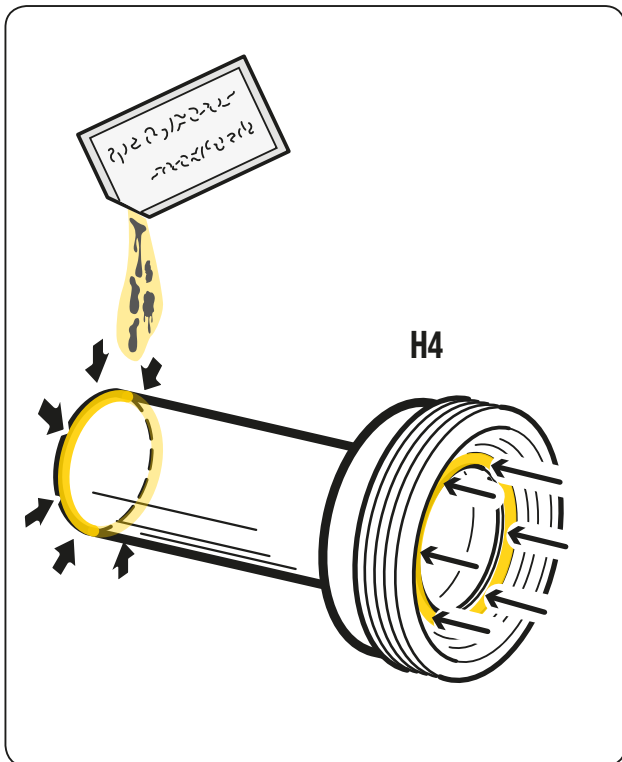
1-21



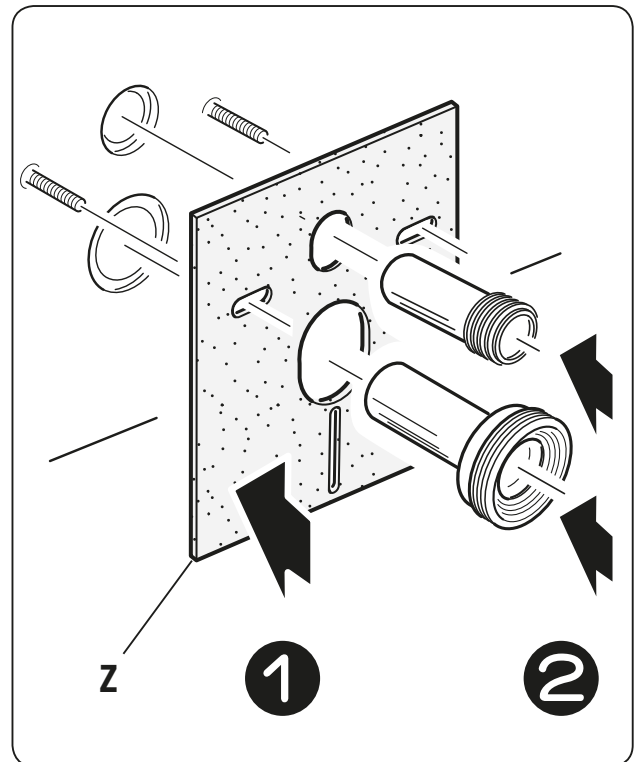
1-23



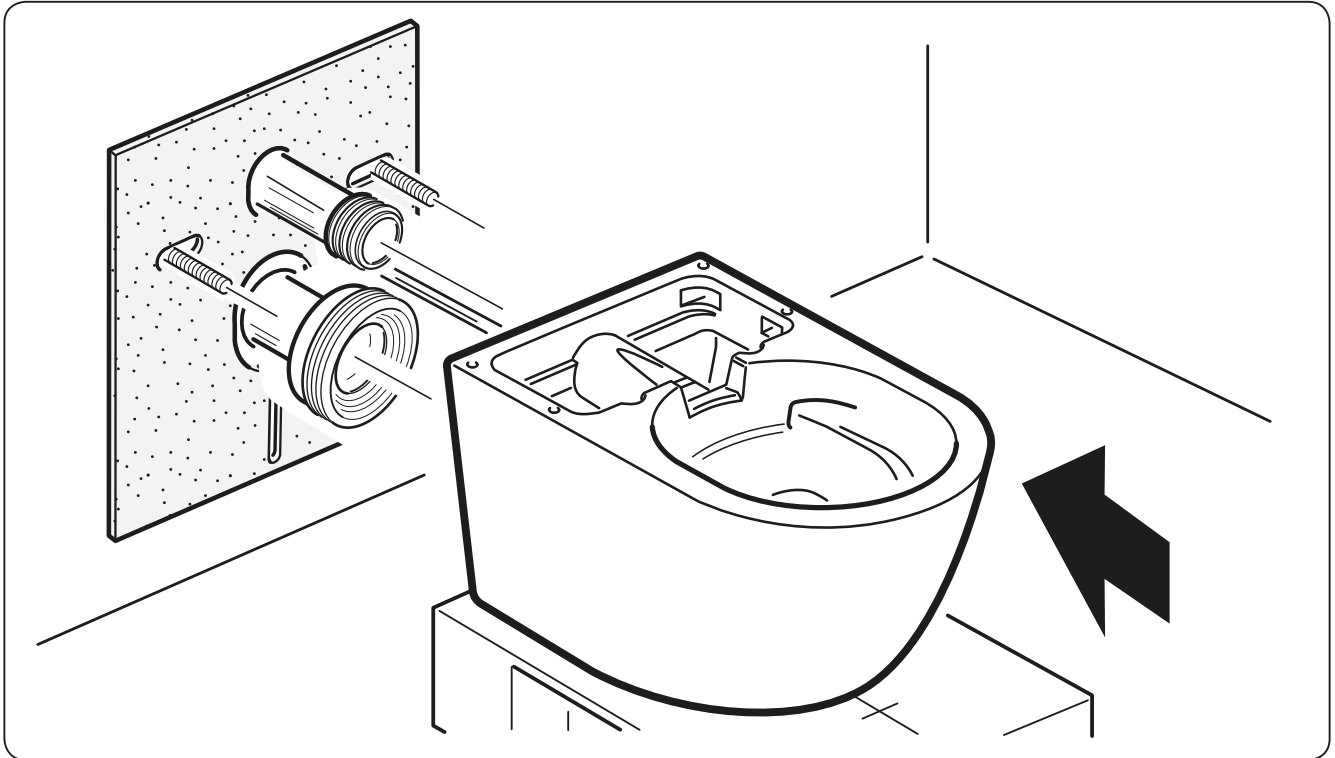
1-22



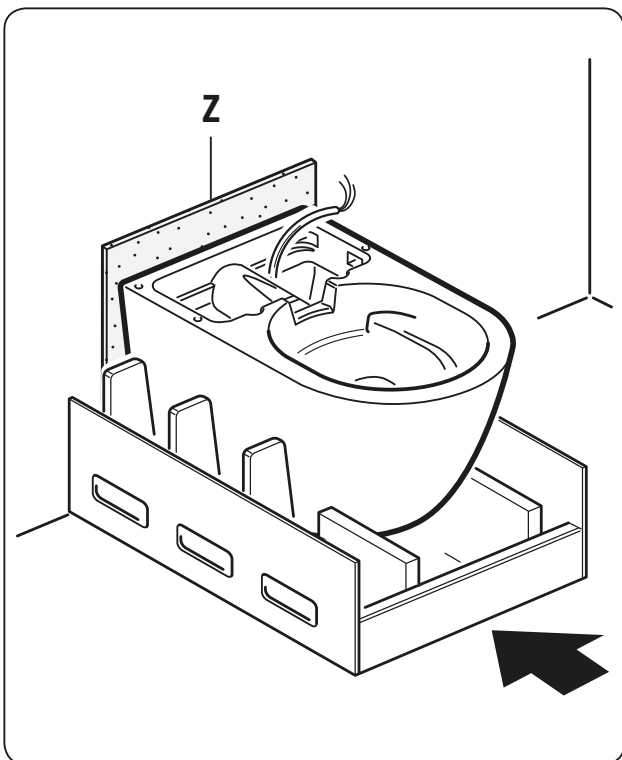
1-24



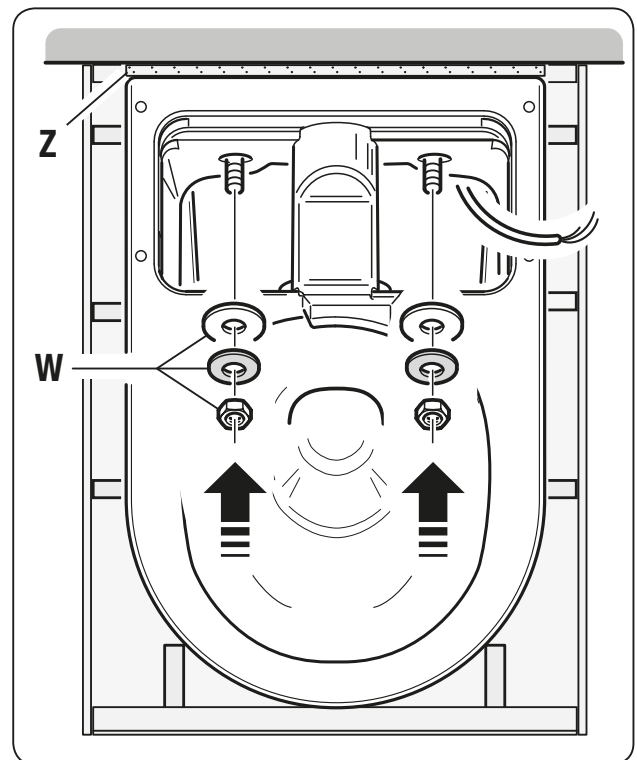
1-25



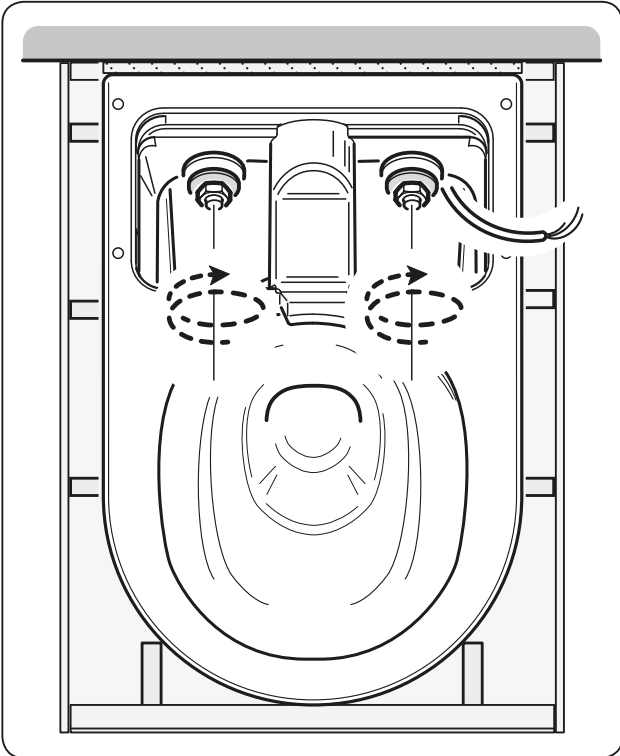
1-26



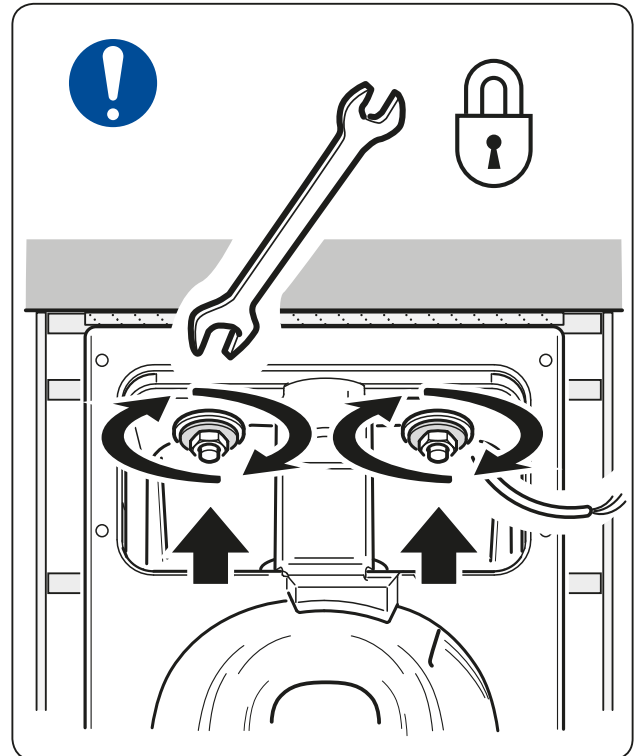
1-27



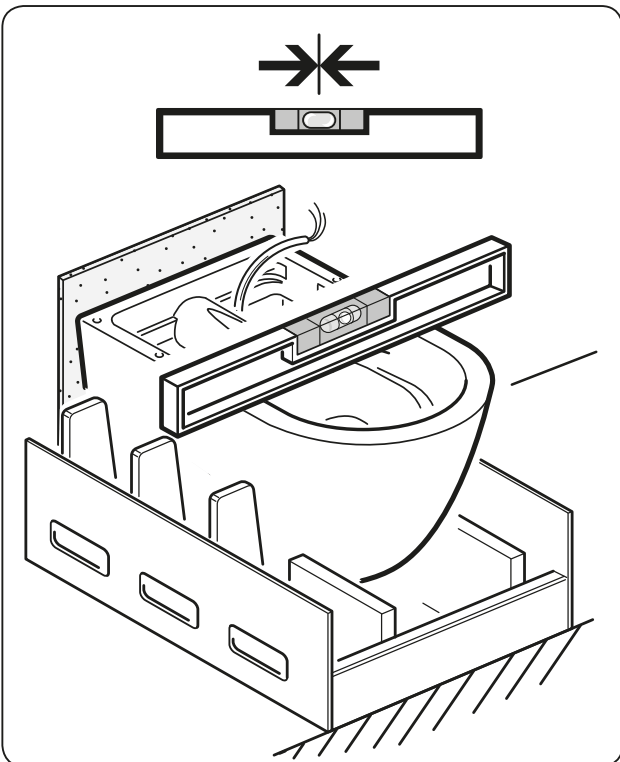
1-28



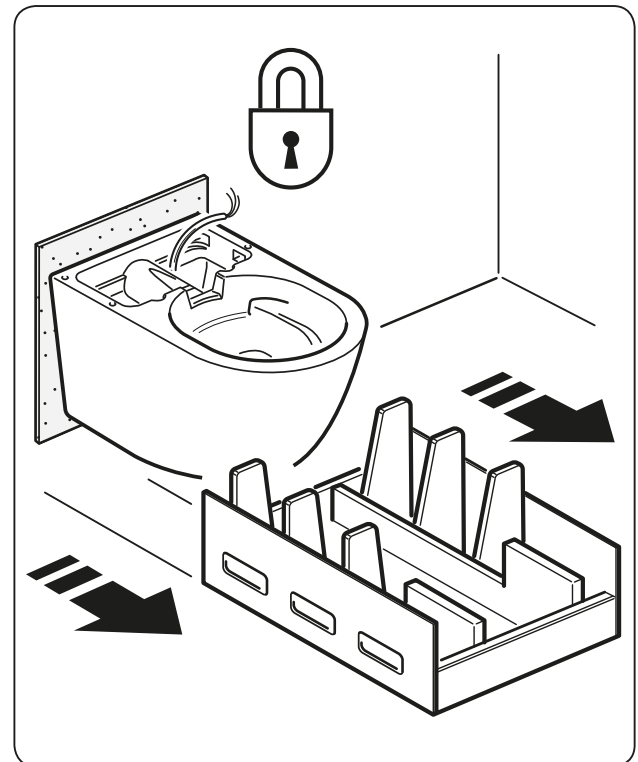
1-30



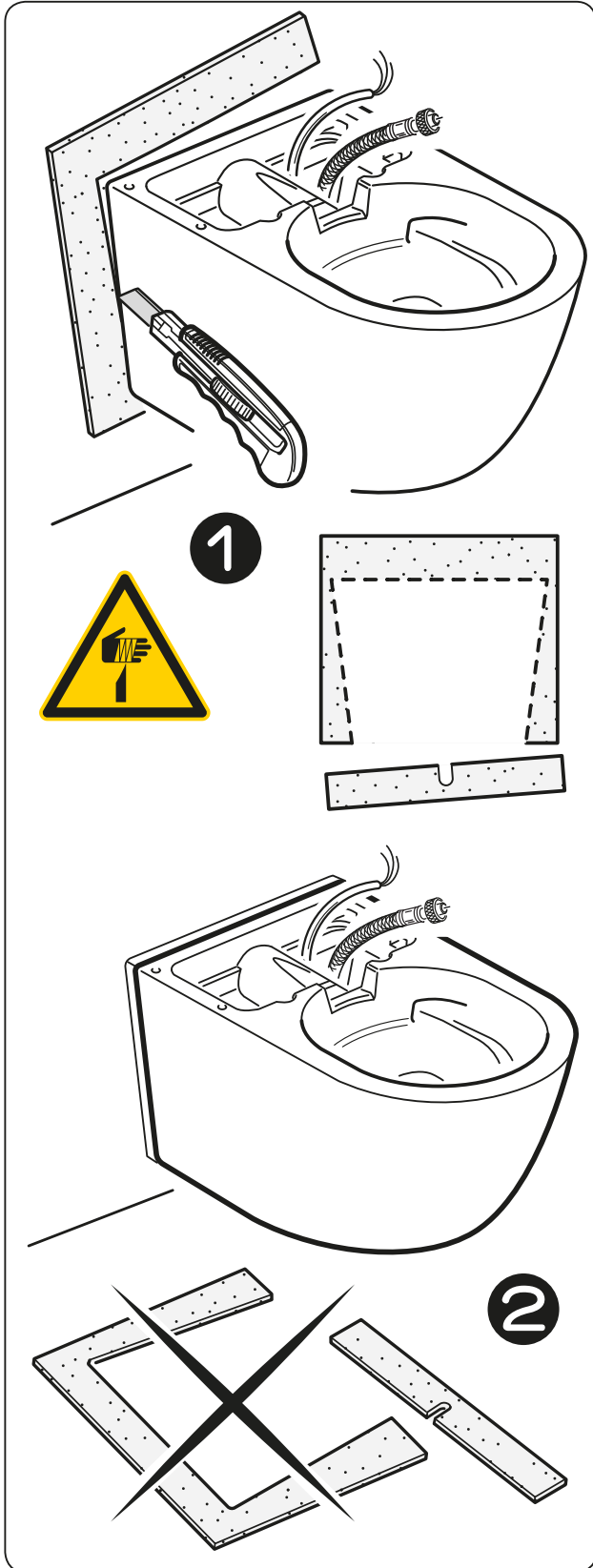
1-29



1-31



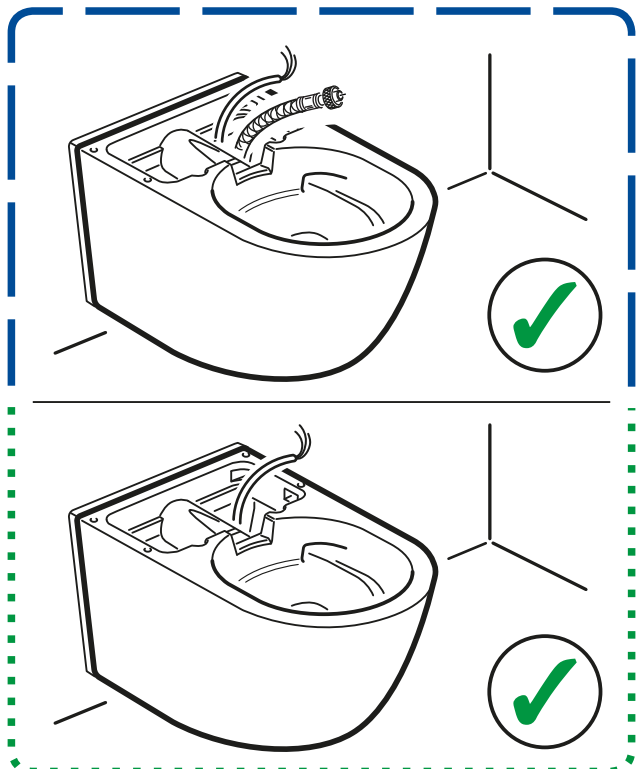
1-32



1-33

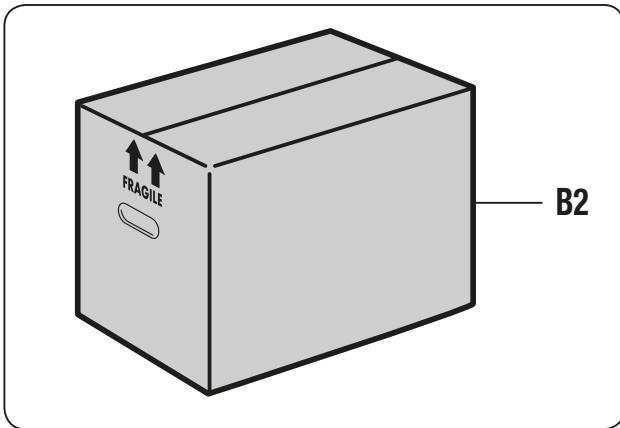


1-34

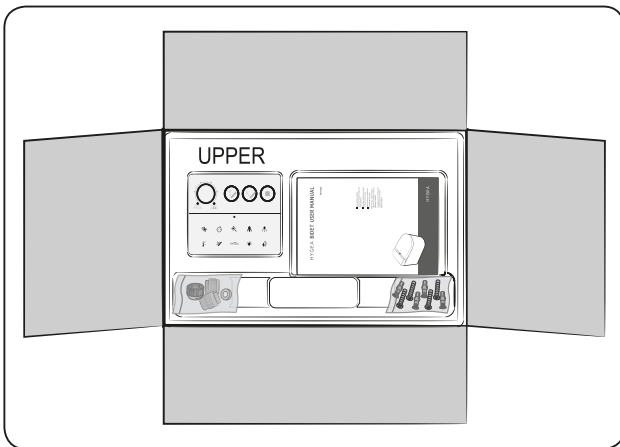


2

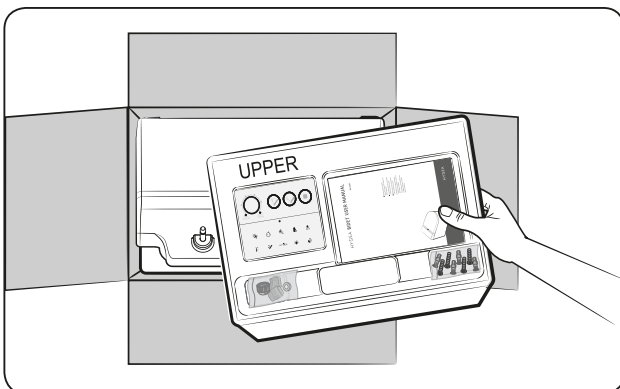
2-1



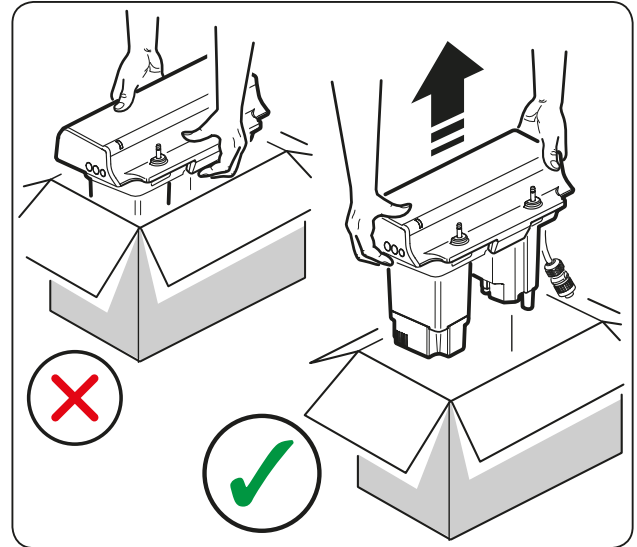
2-2



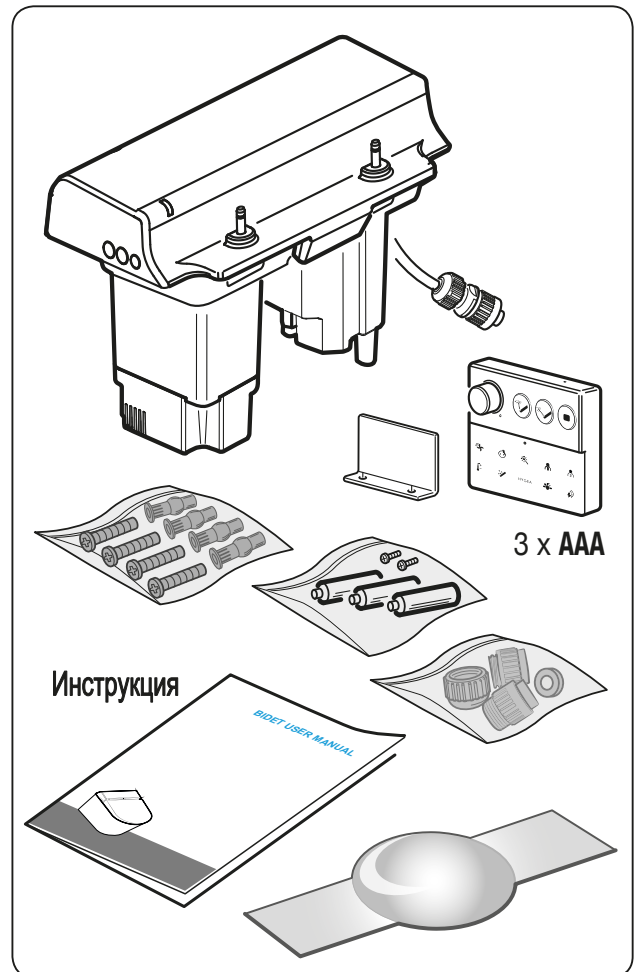
2-3



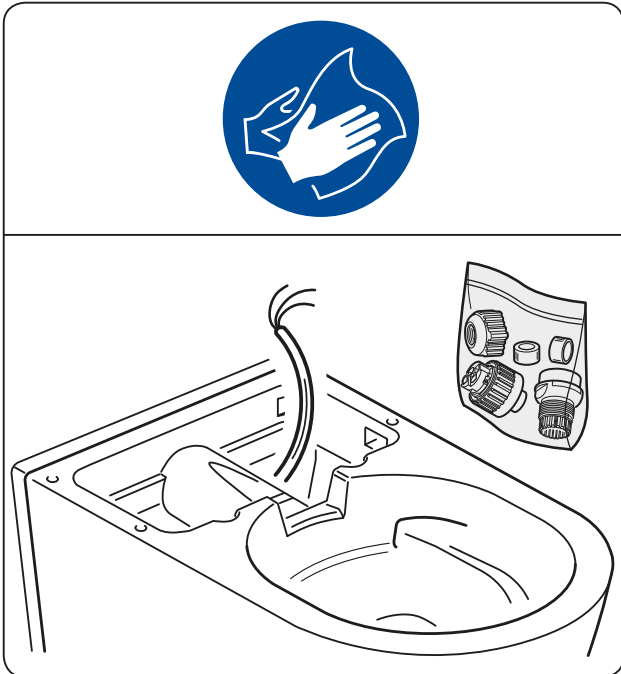
2-4



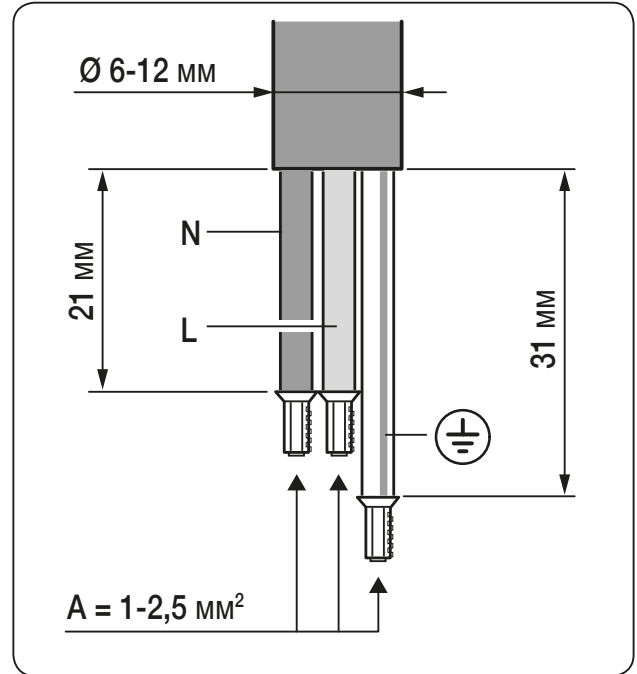
2-5



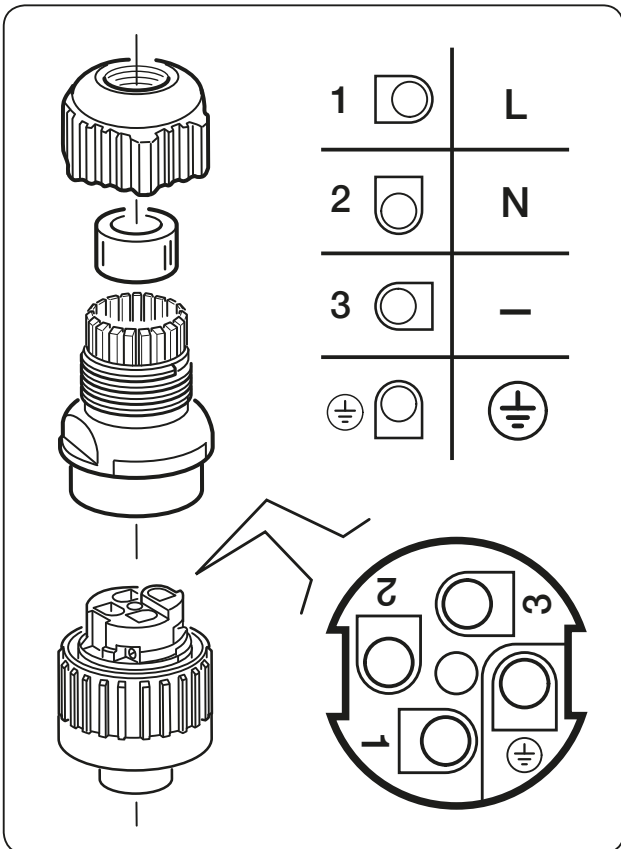
2-6



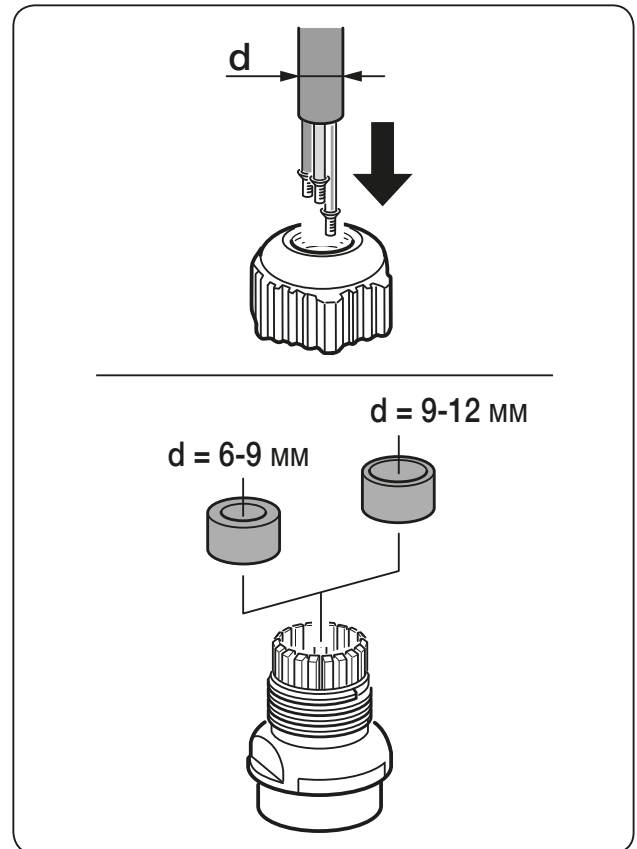
2-8



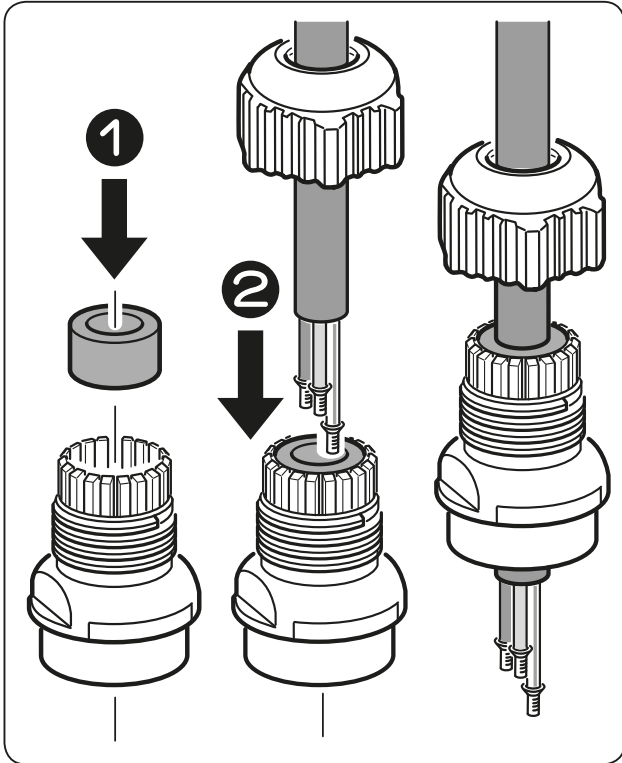
2-7



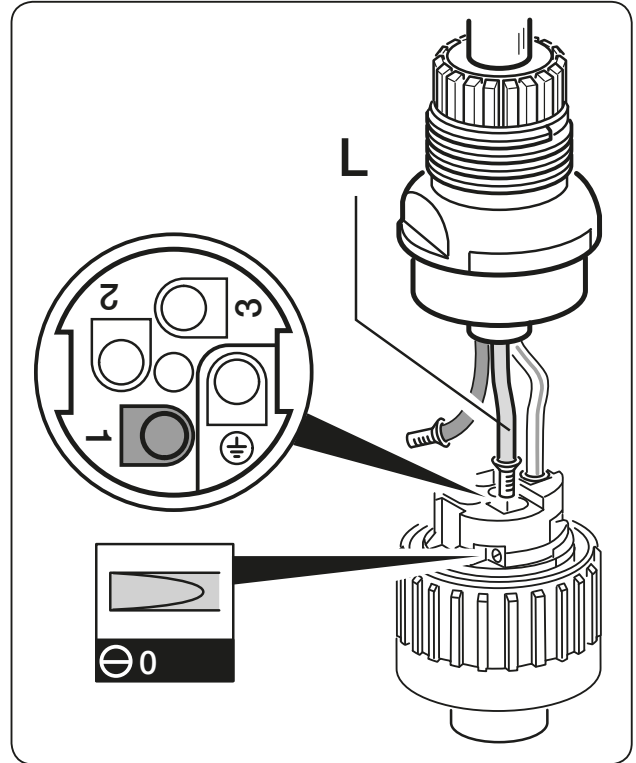
2-9



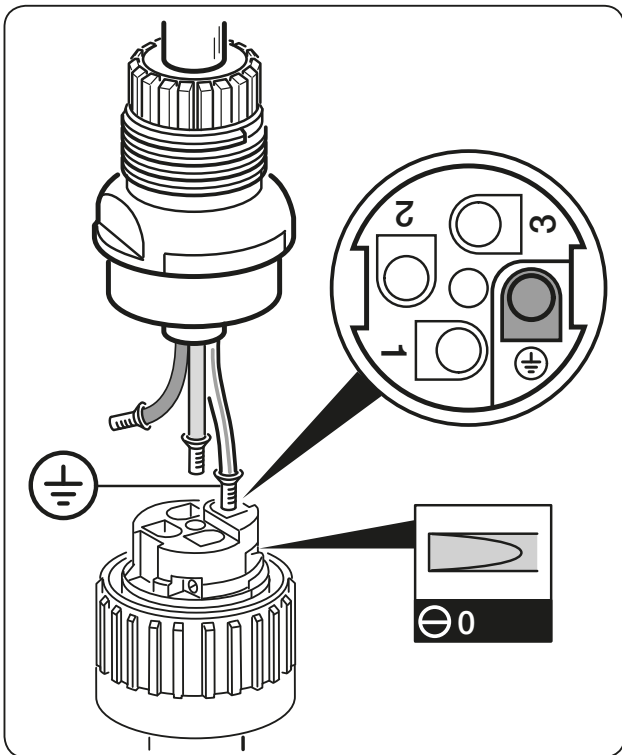
2-10



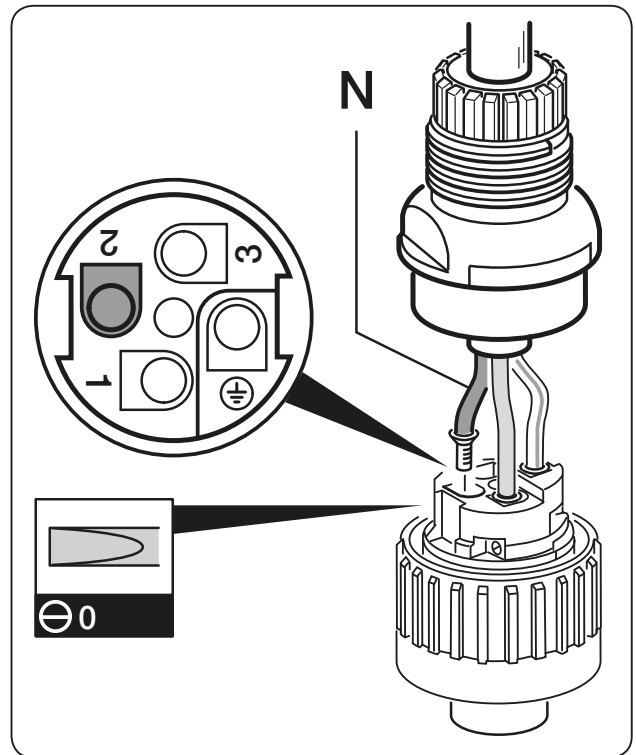
2-12



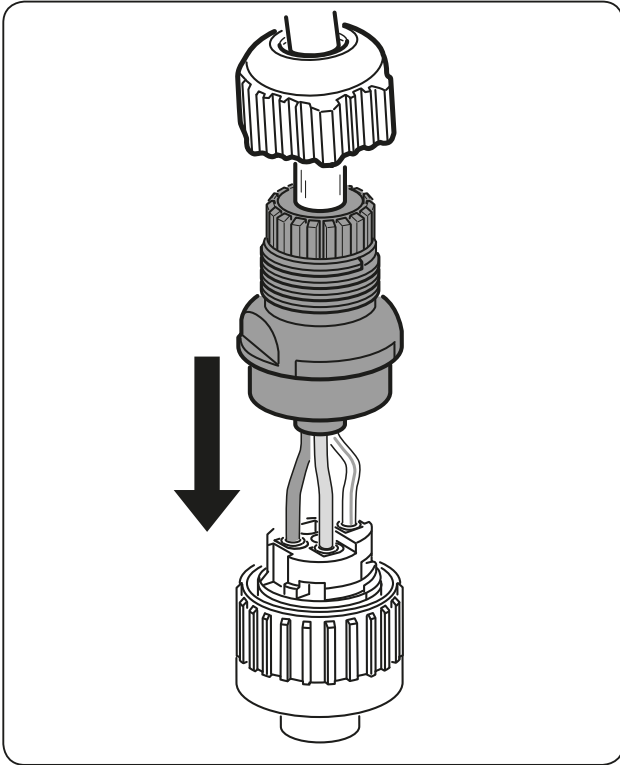
2-11



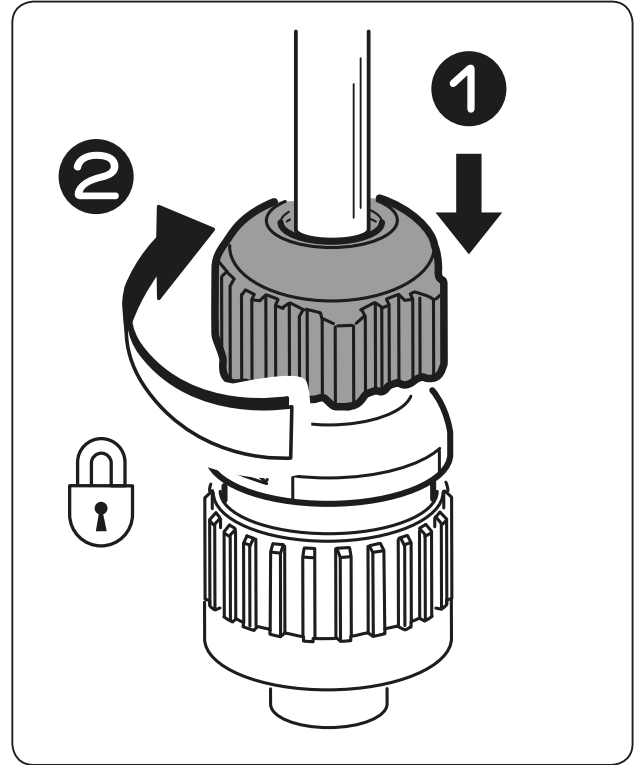
2-13



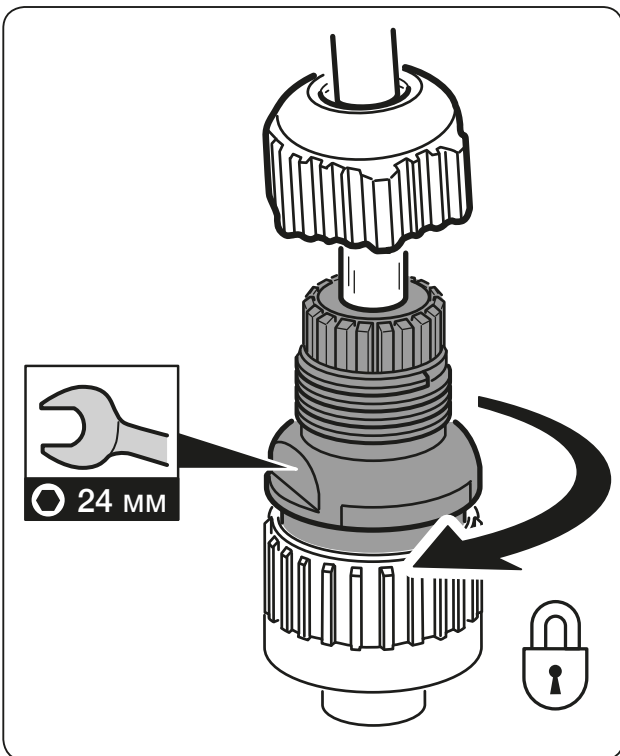
2-14



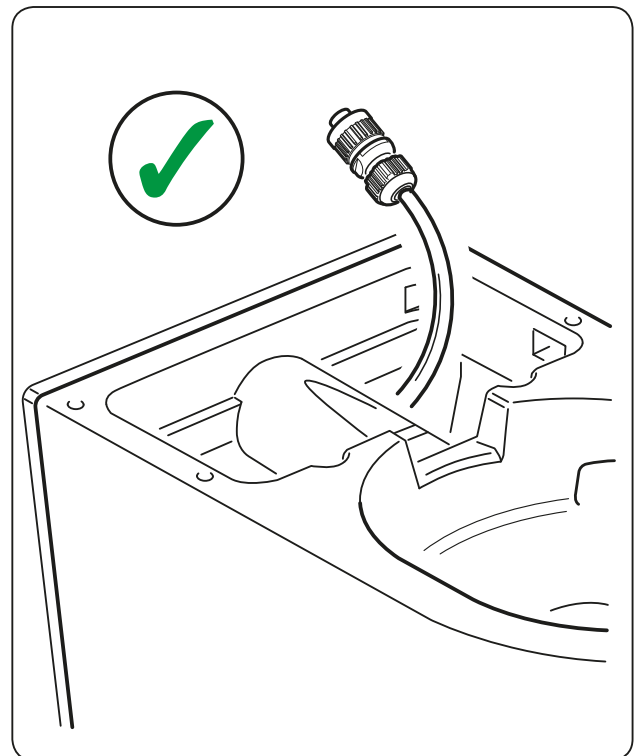
2-16



2-15

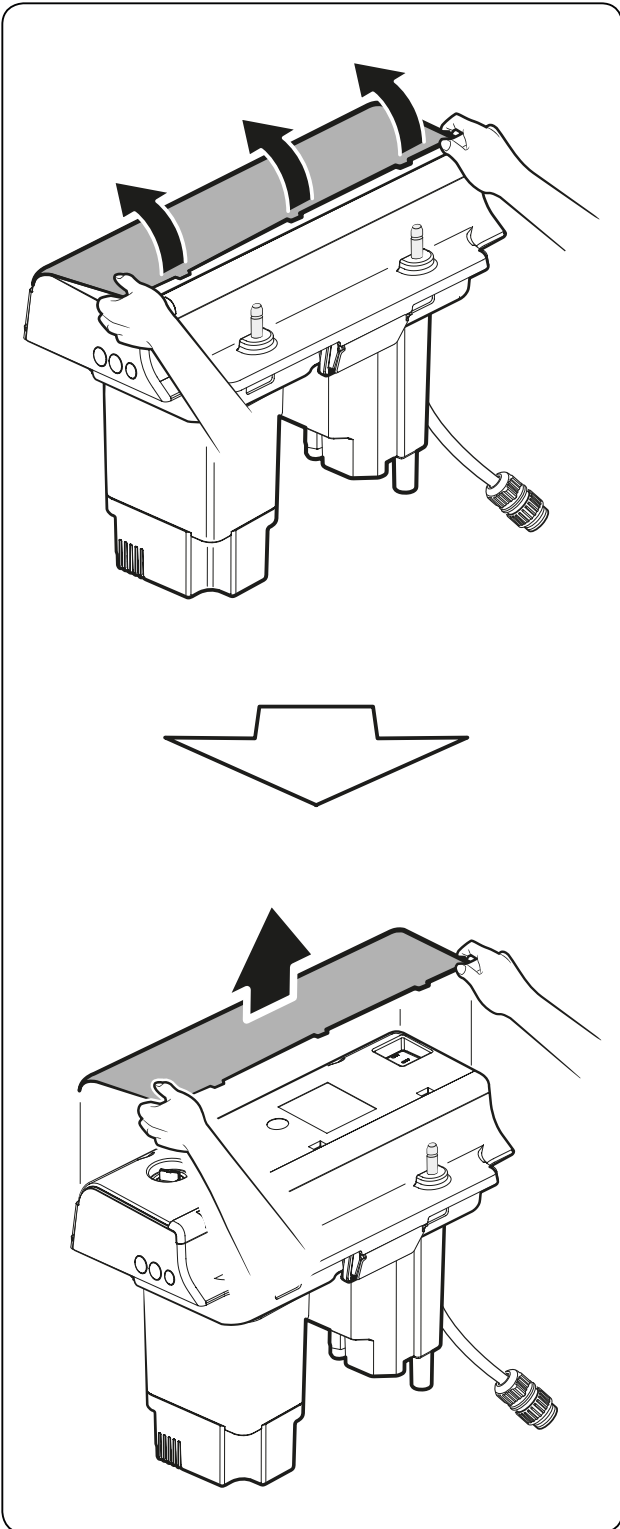


2-17

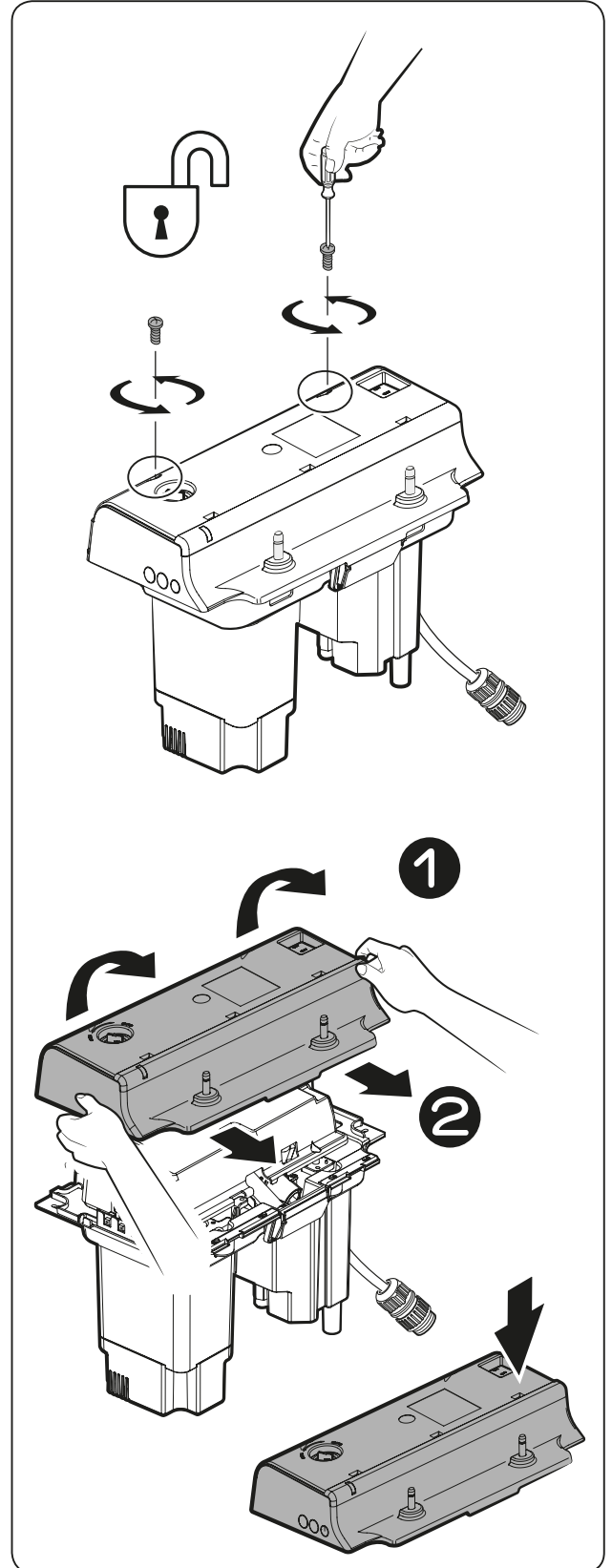


3

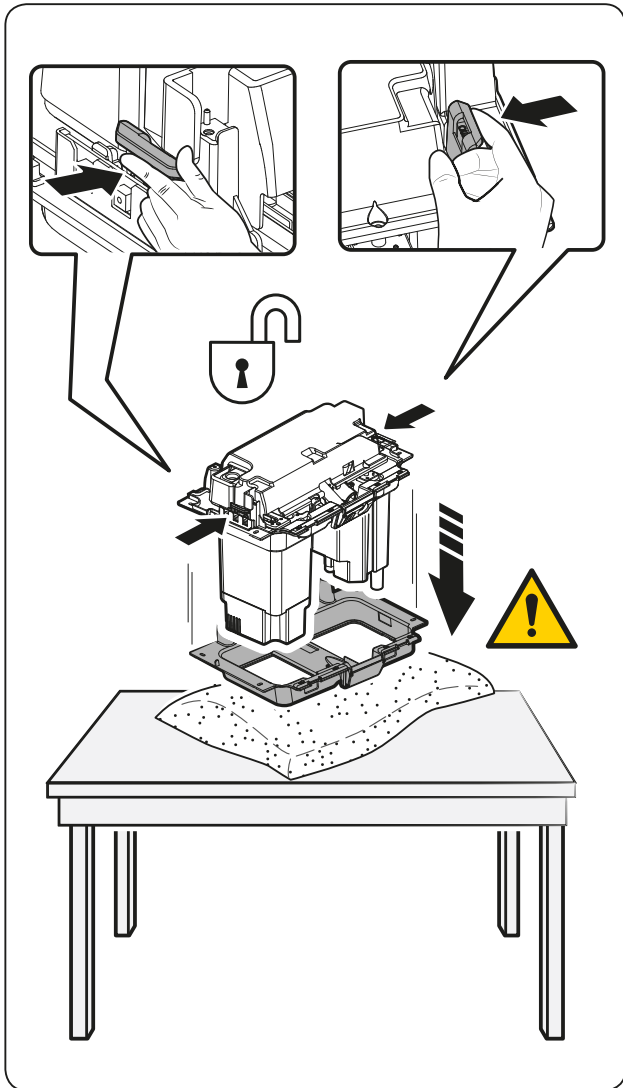
3-1



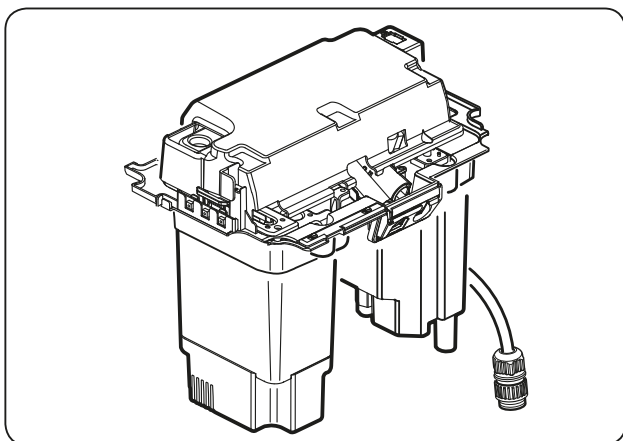
3-2



3-3

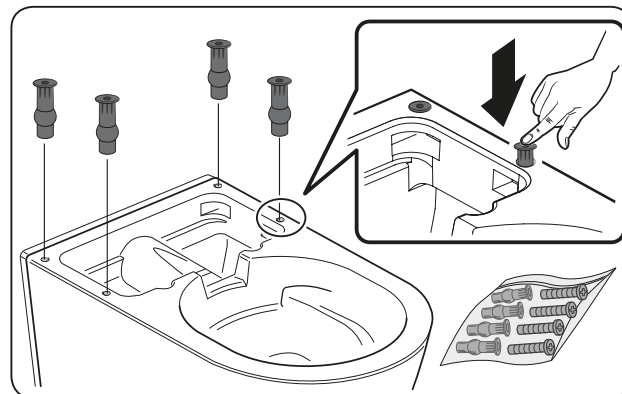


3-4

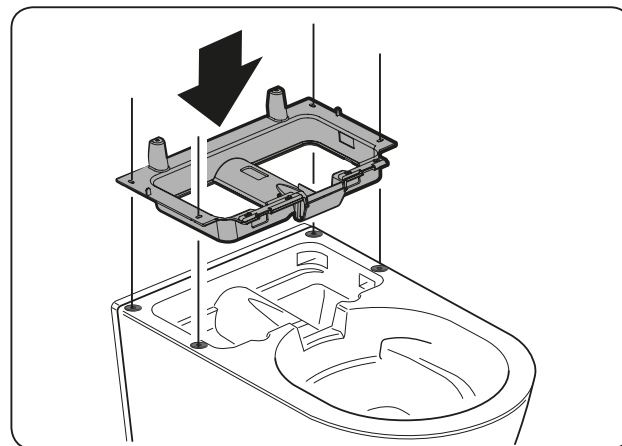


4

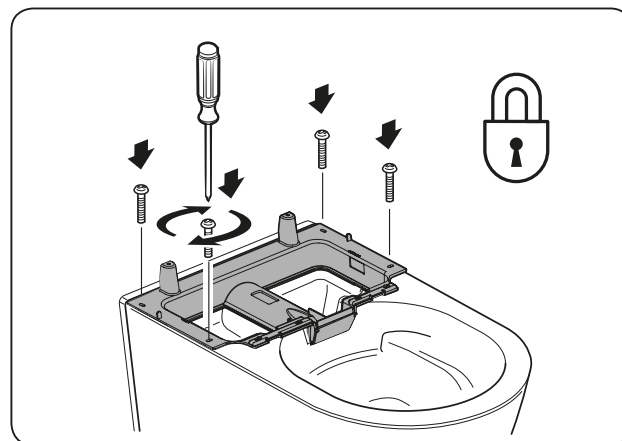
4-1



4-2

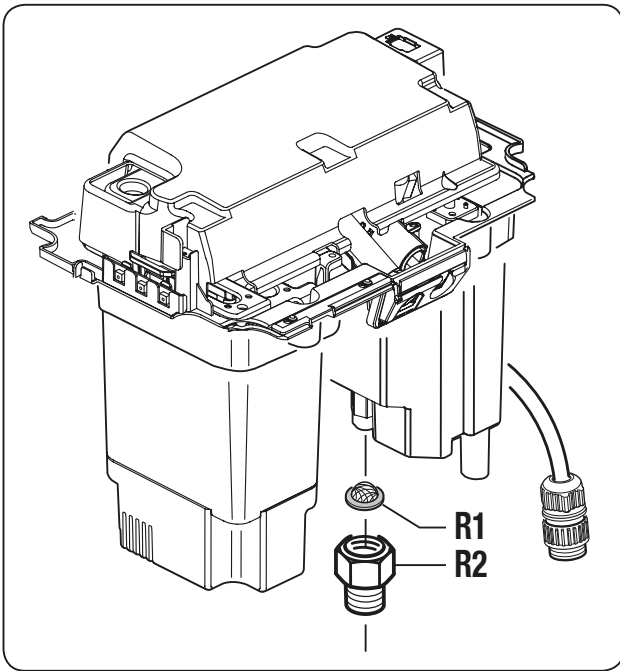


4-3

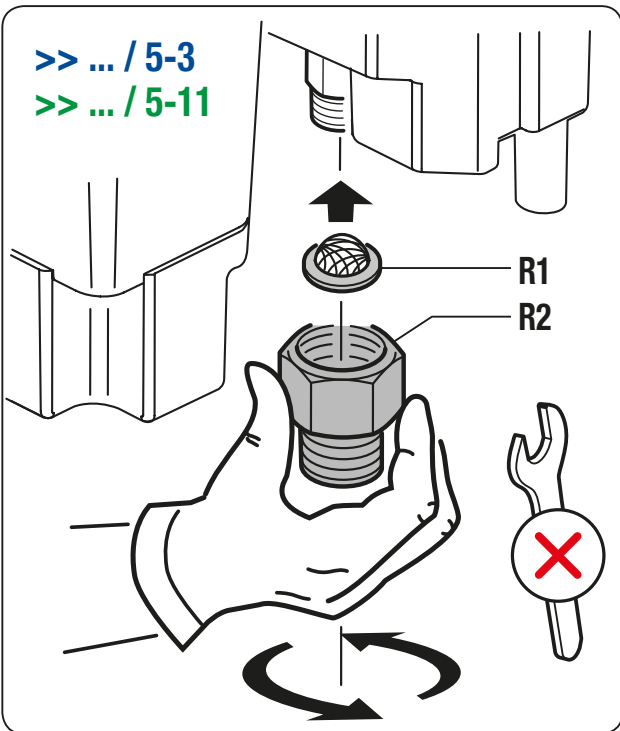


5

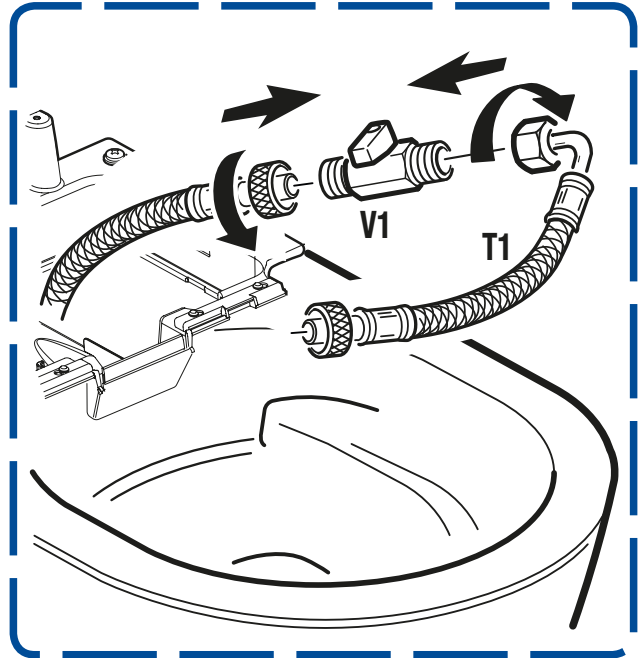
5-1



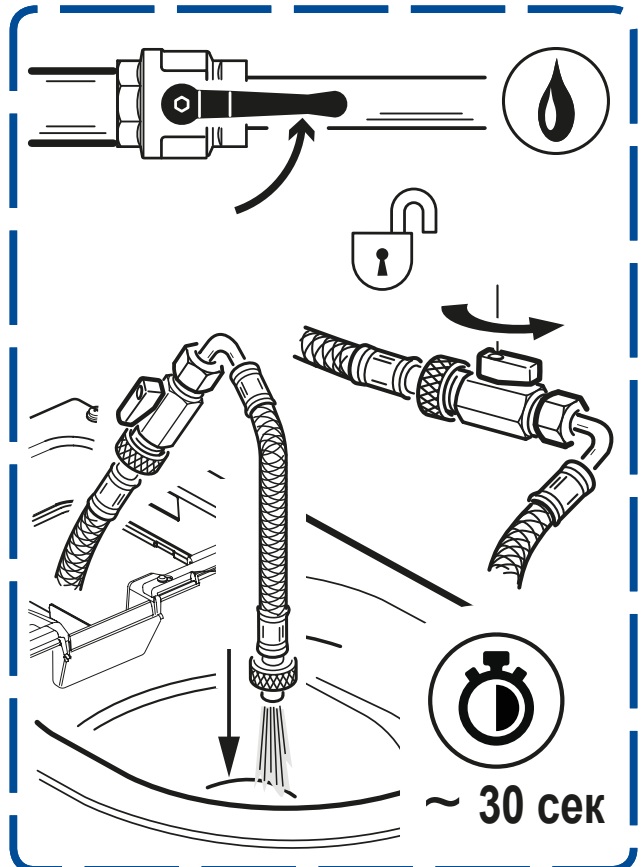
5-2



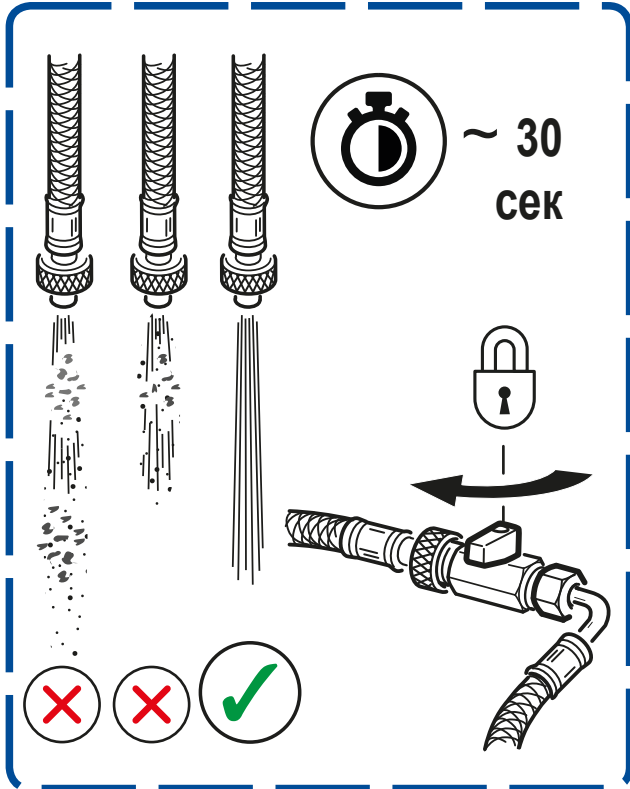
5-3



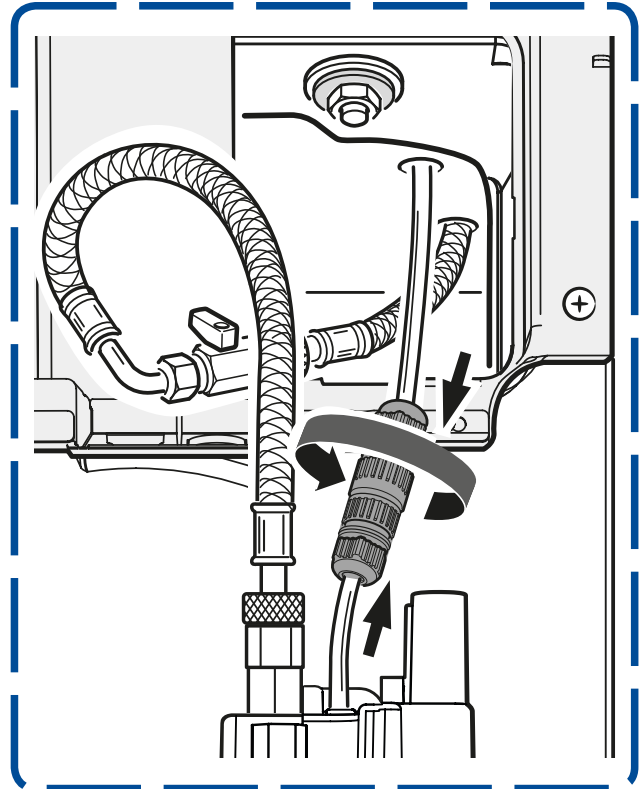
5-4



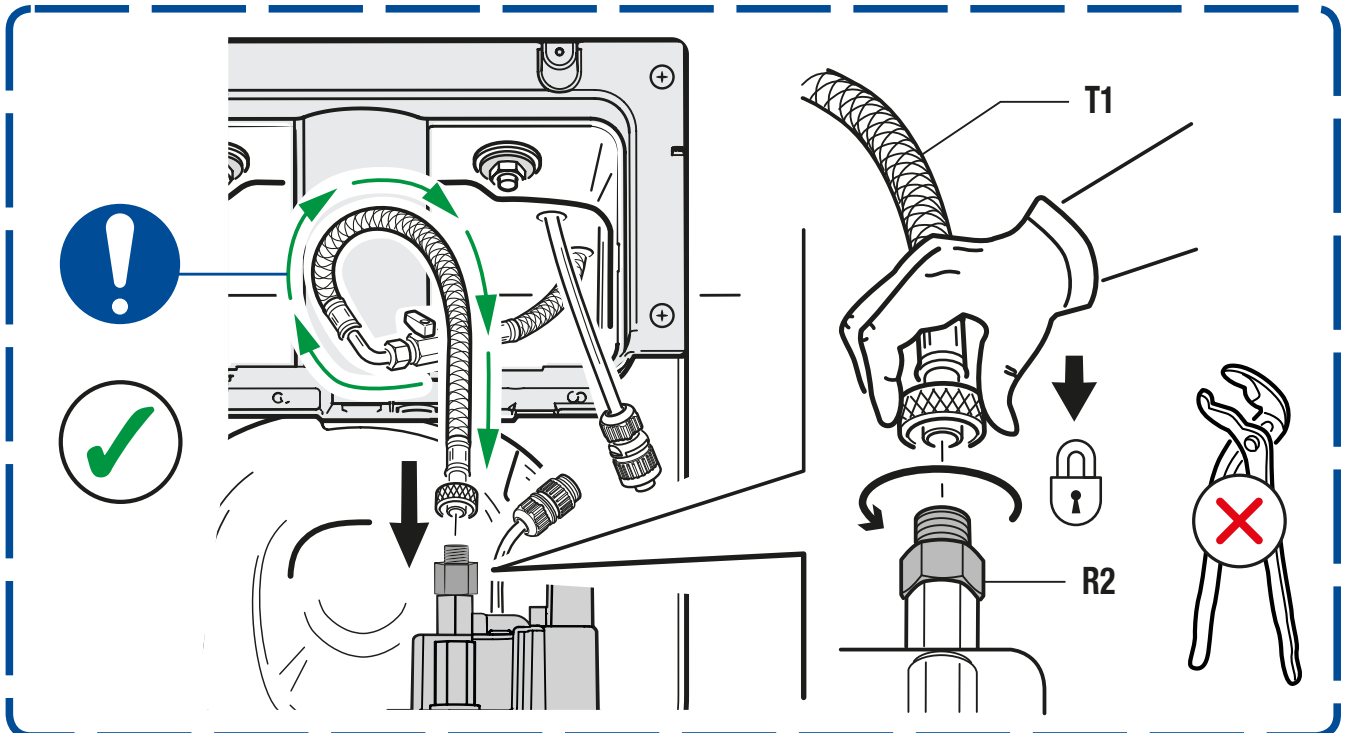
5-5



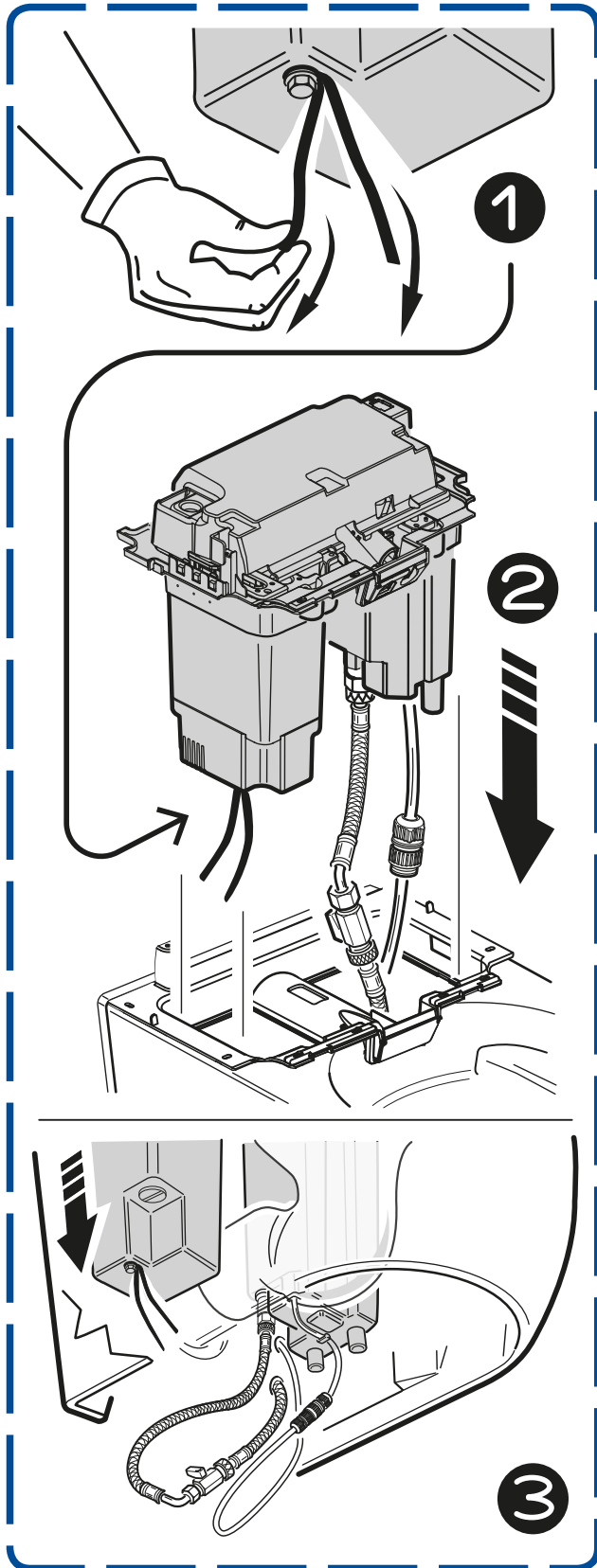
5-7



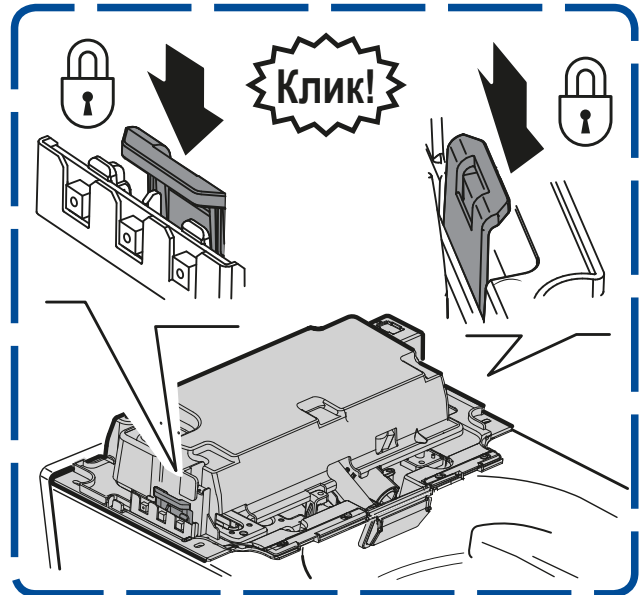
5-6



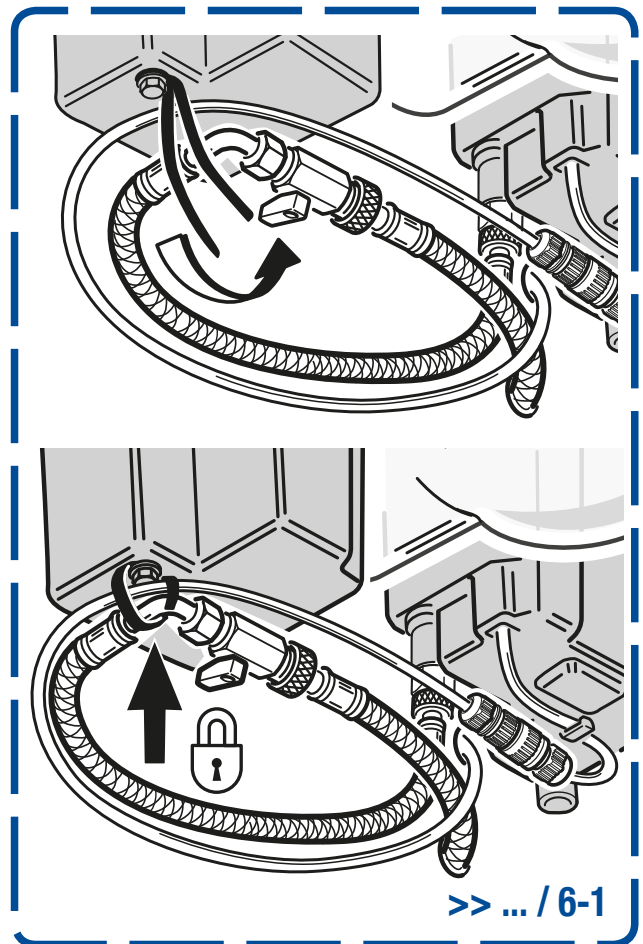
5-8



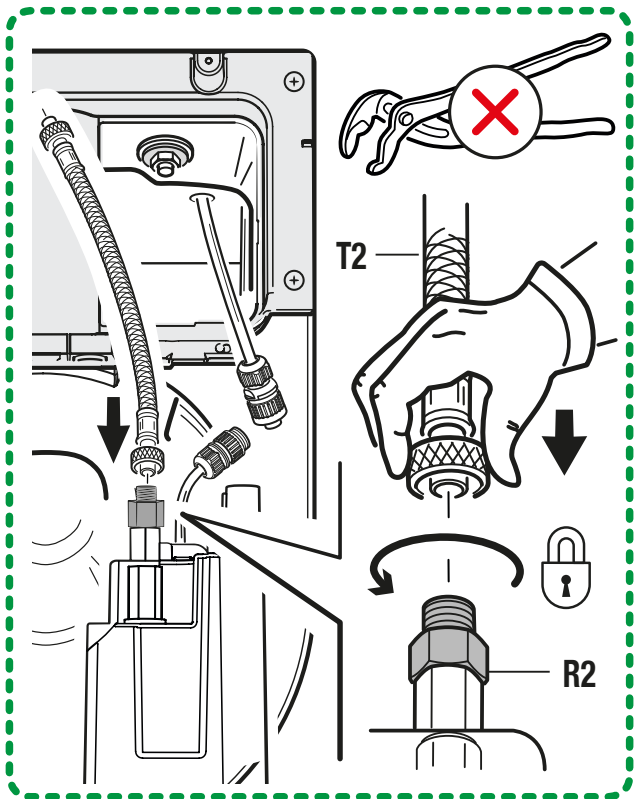
5-9



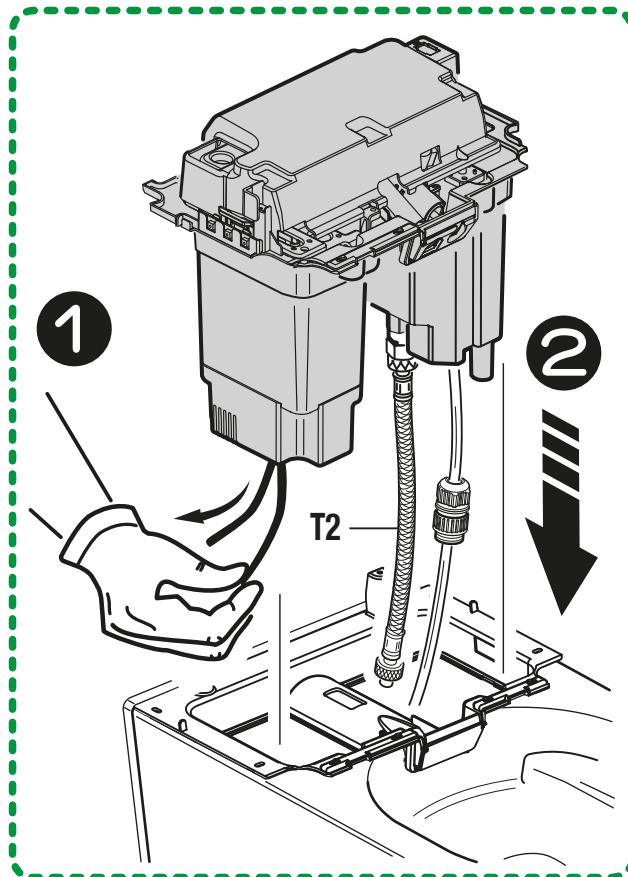
5-10



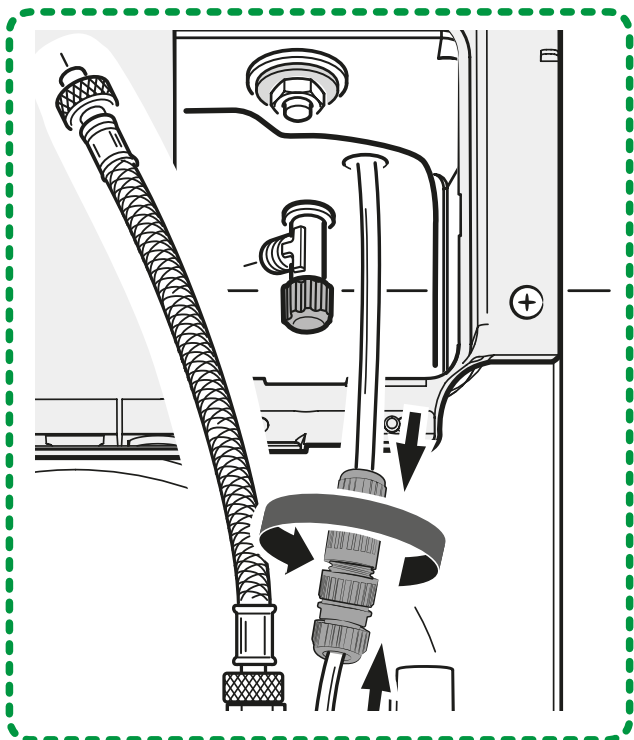
5-11



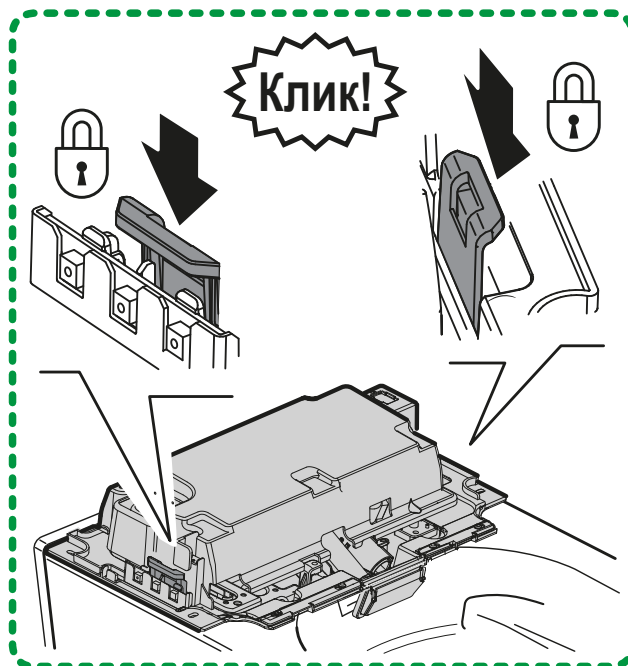
5-13



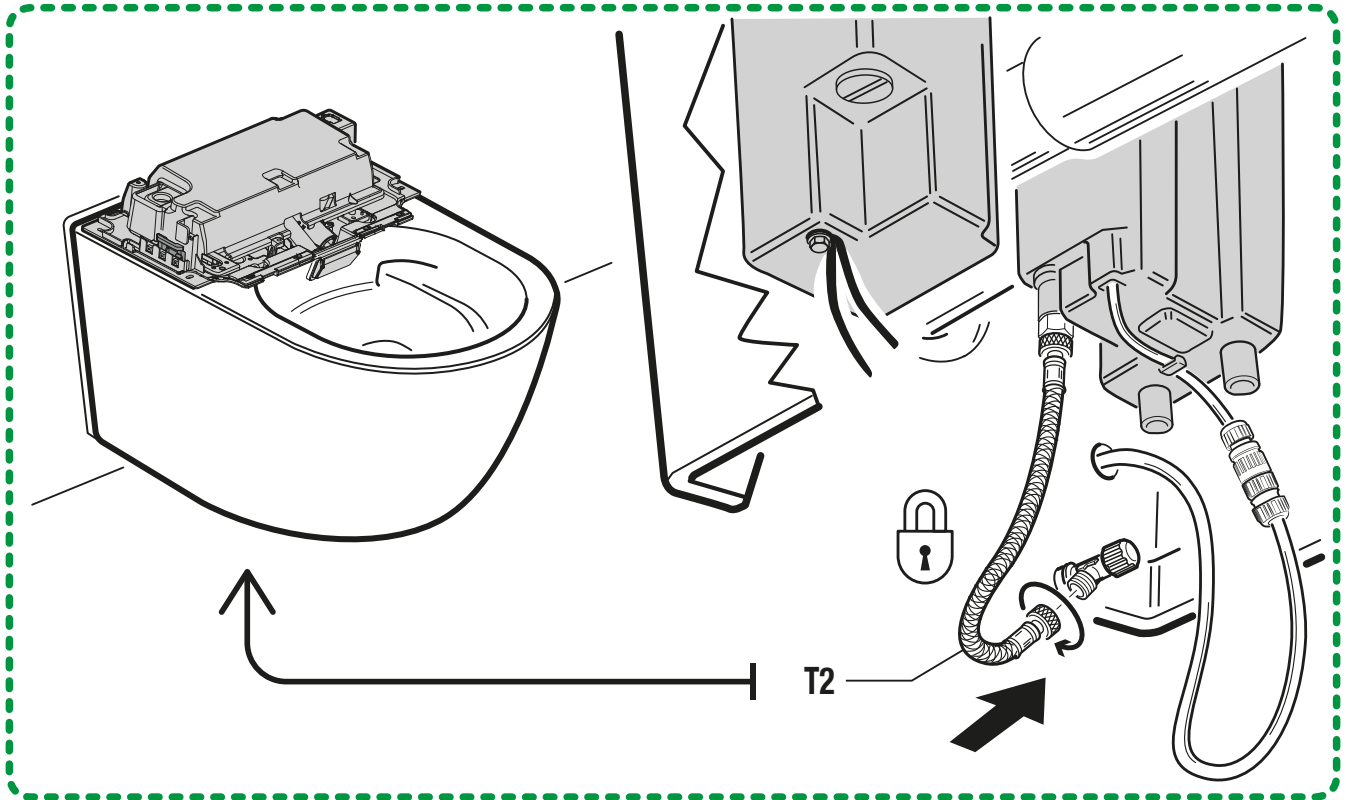
5-12



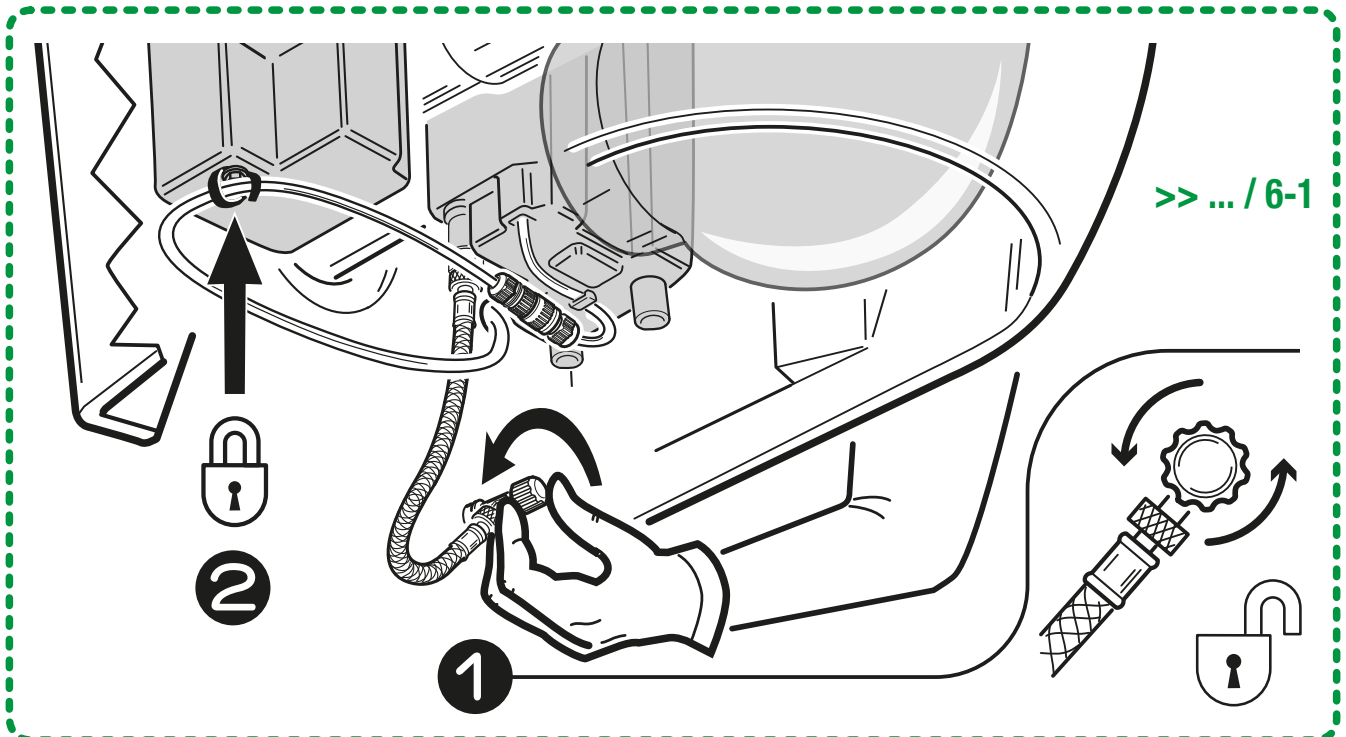
5-14



5-15

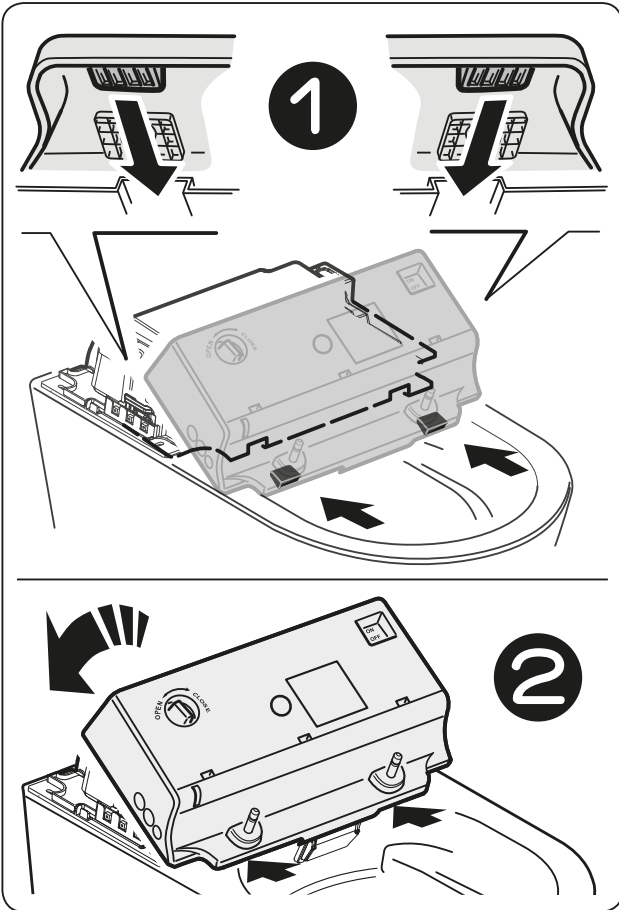


5-16

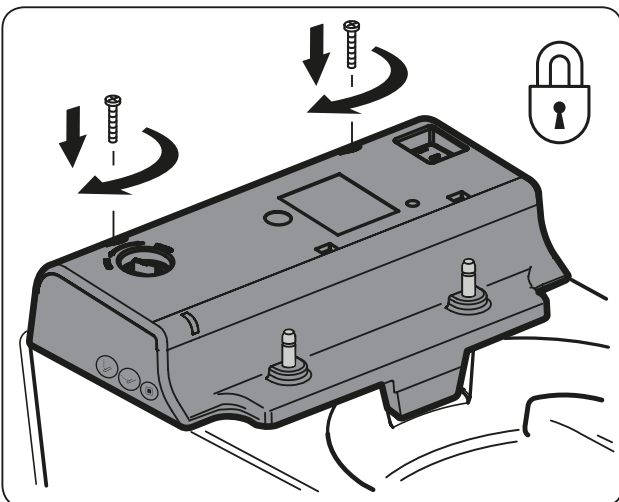


6

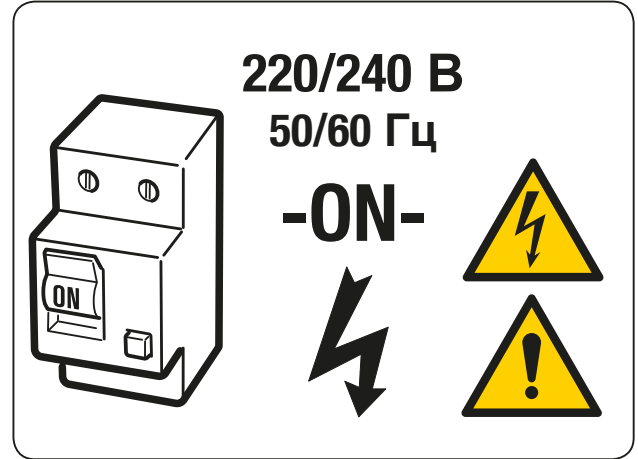
6-1



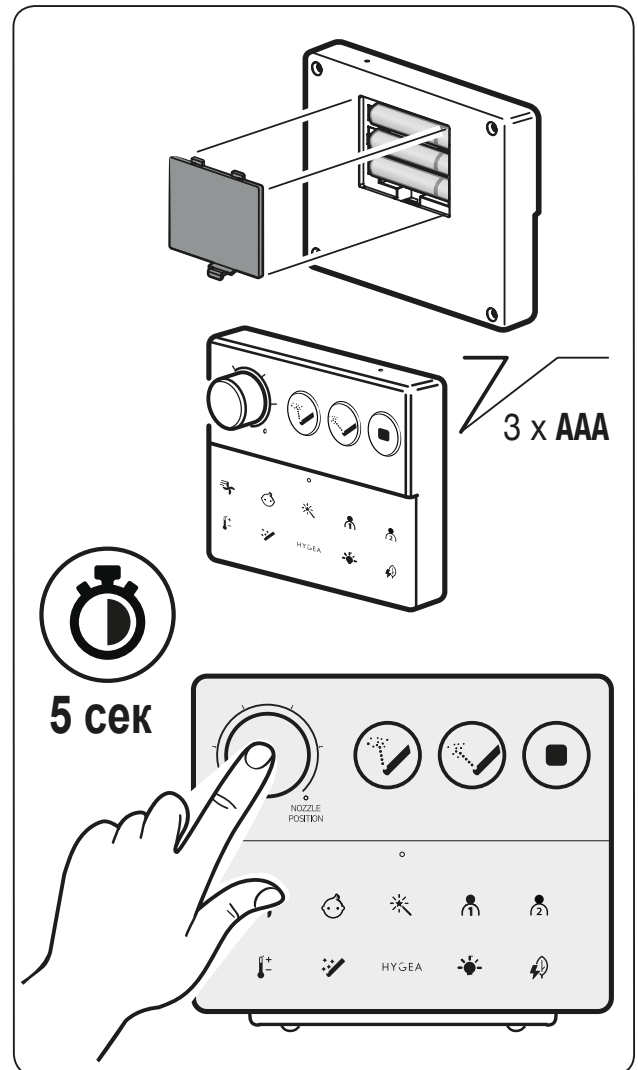
6-2



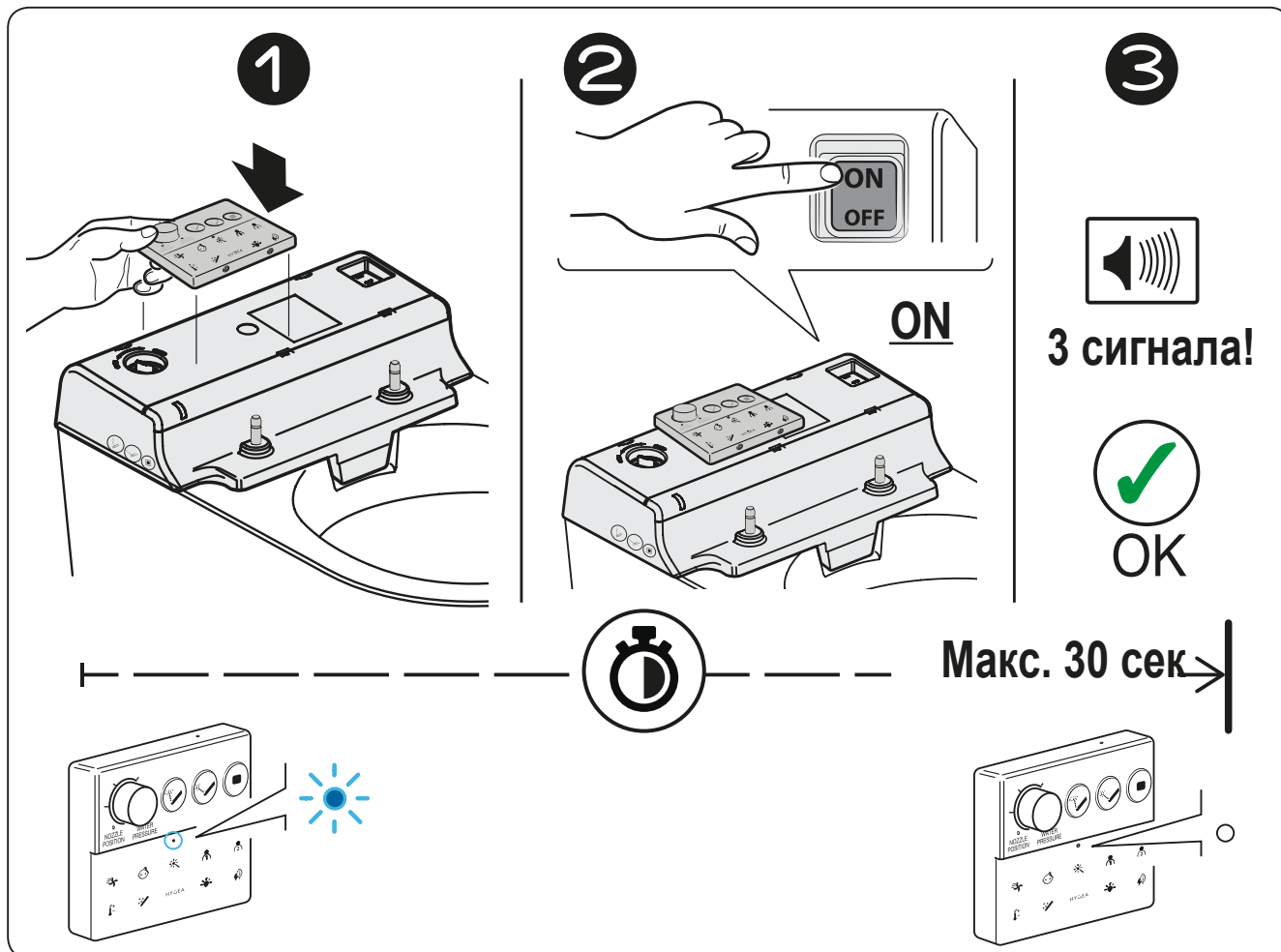
6-3



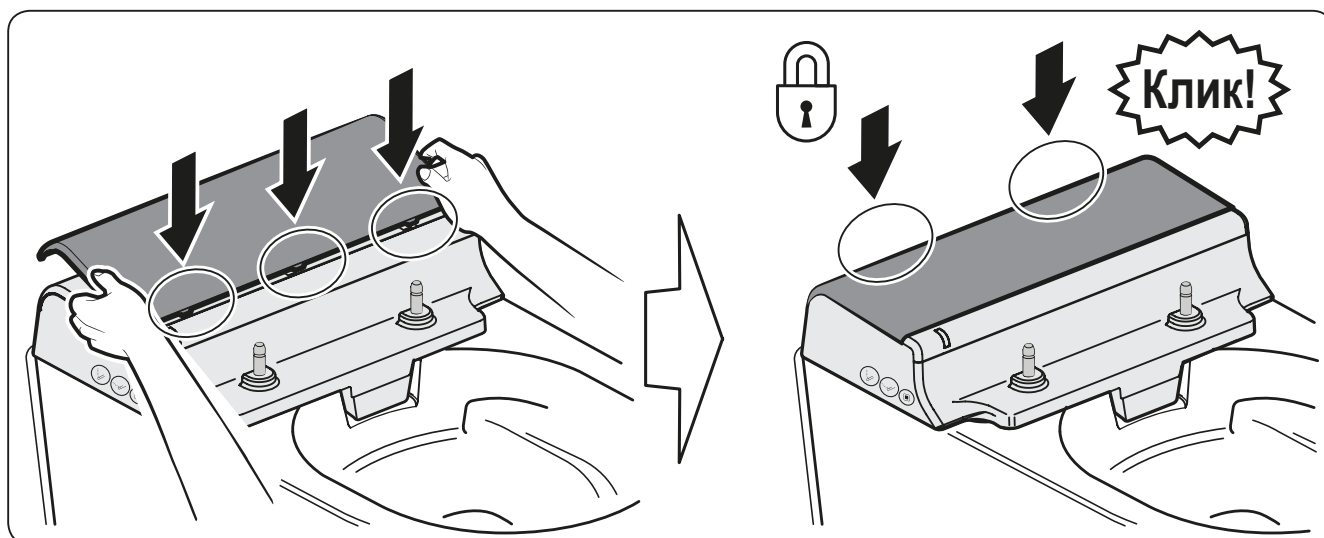
6-4



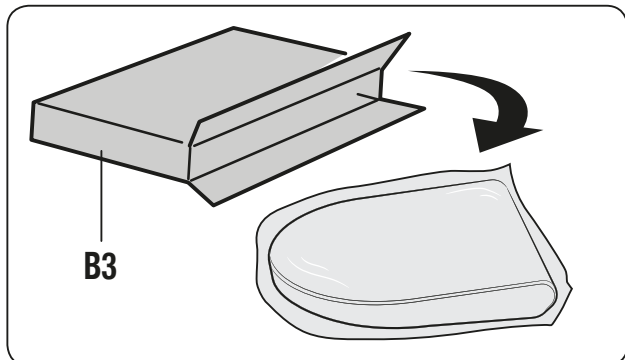
6-5



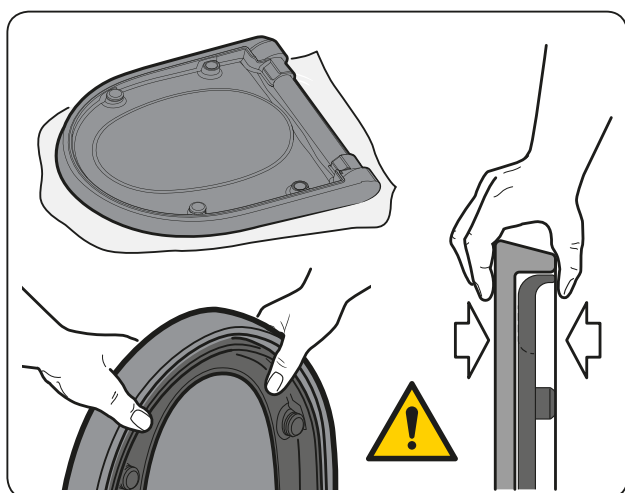
6-6



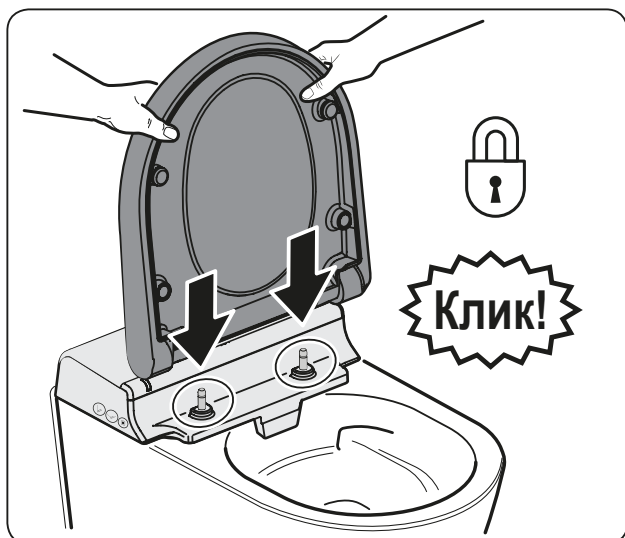
6-7



6-8

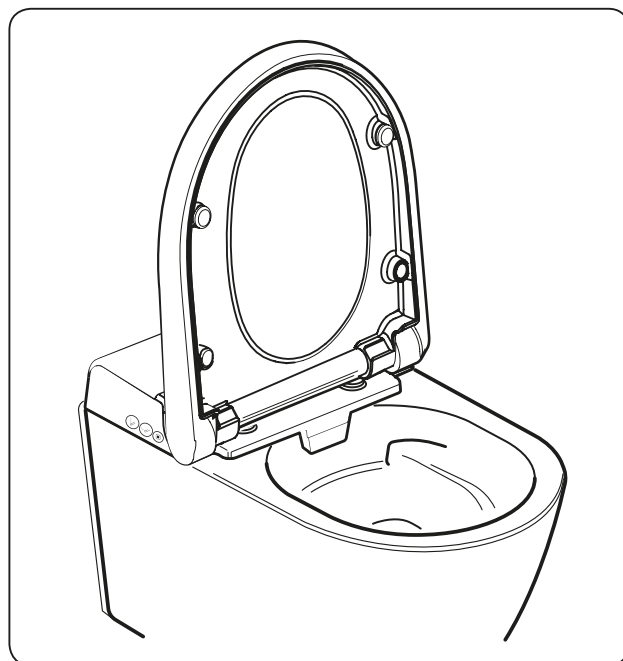


6-9

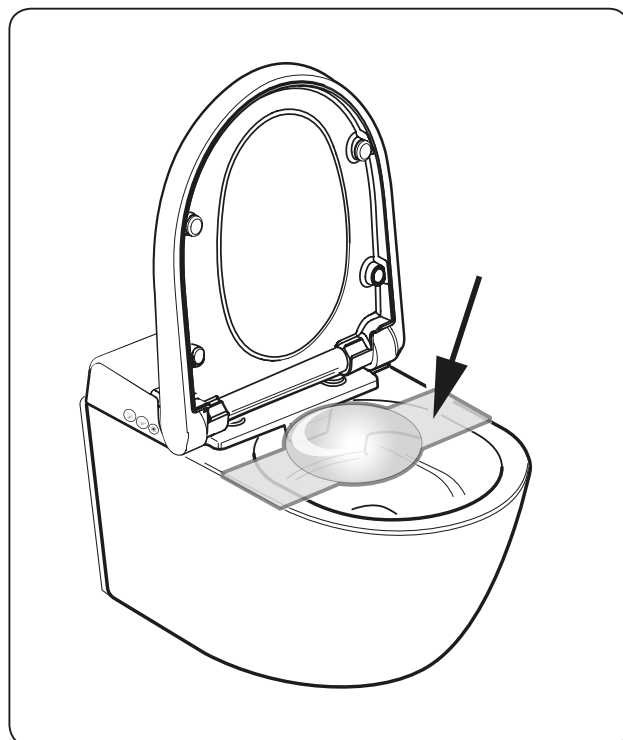


7

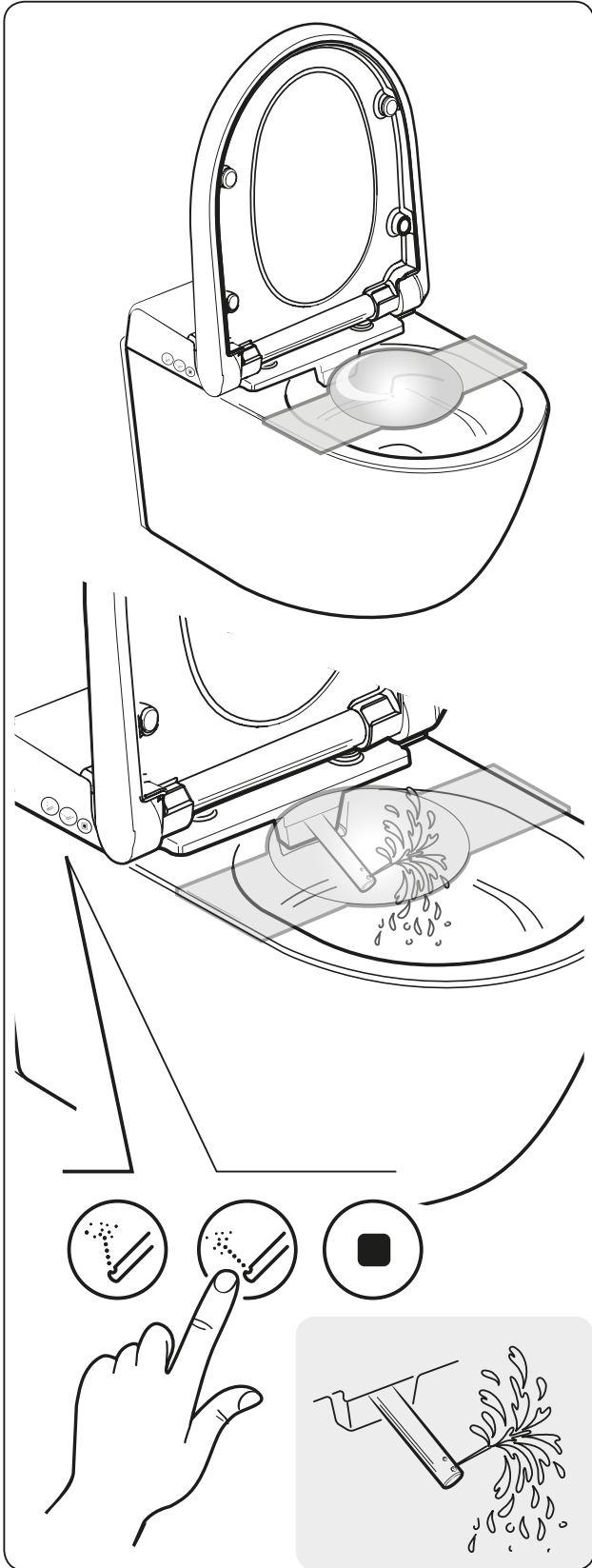
7-1



7-2

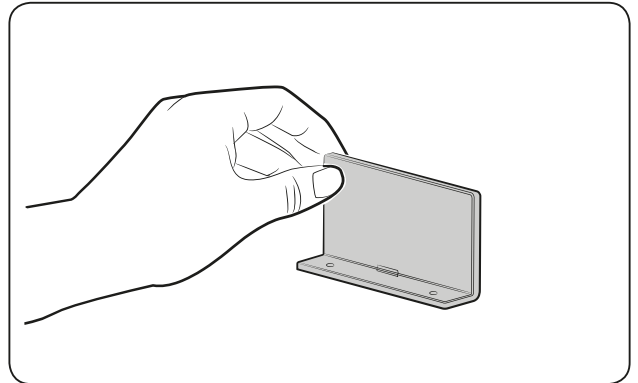


7-3

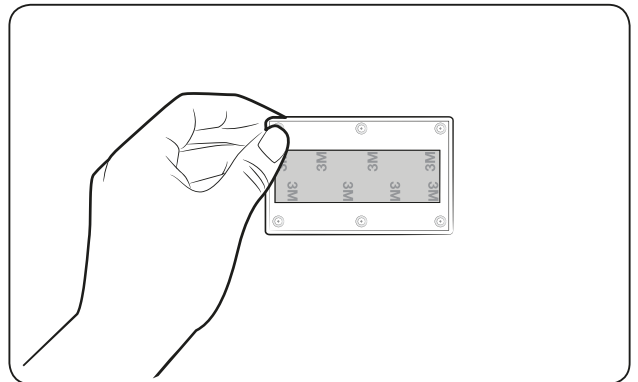


8

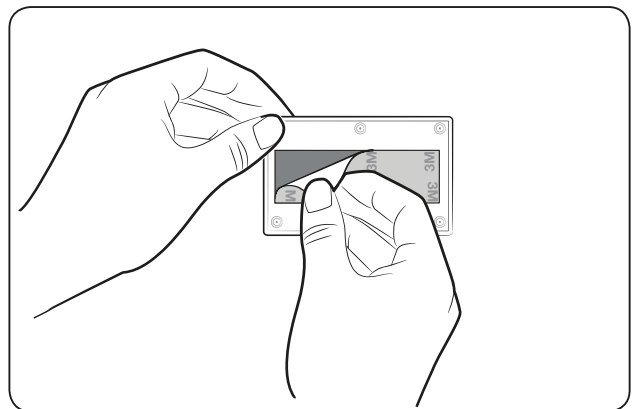
8-1



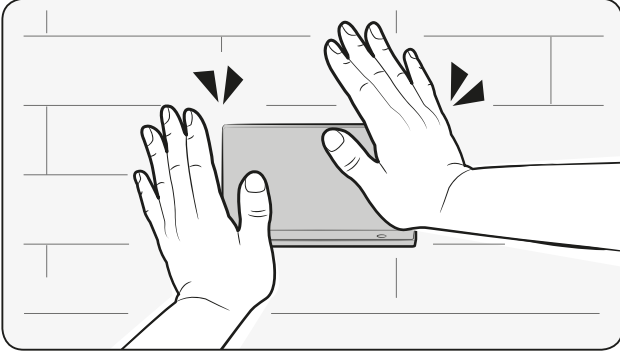
8-2



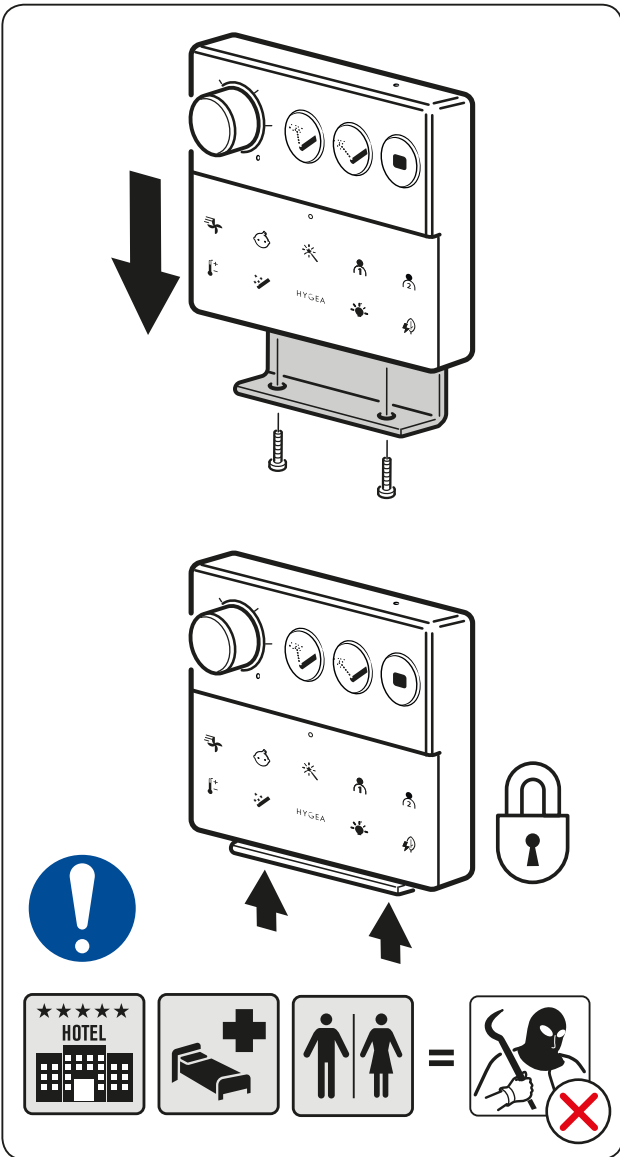
8-3



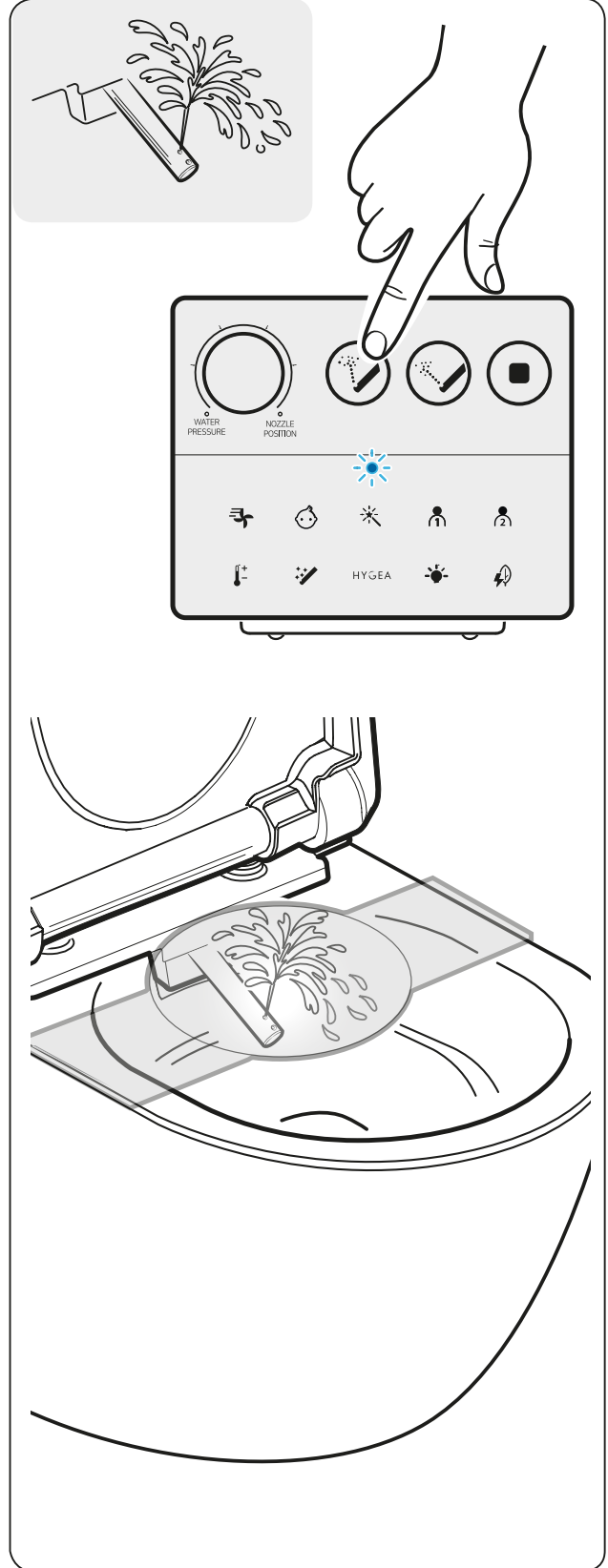
8-4



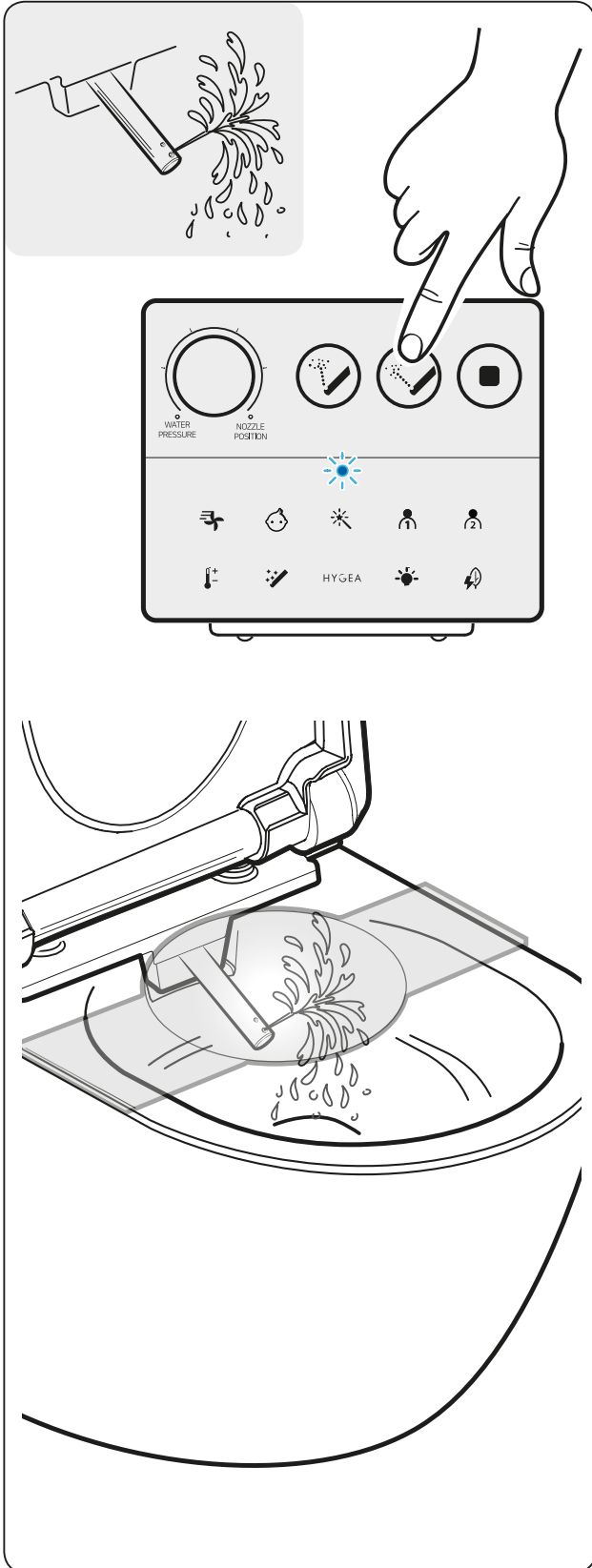
8-5



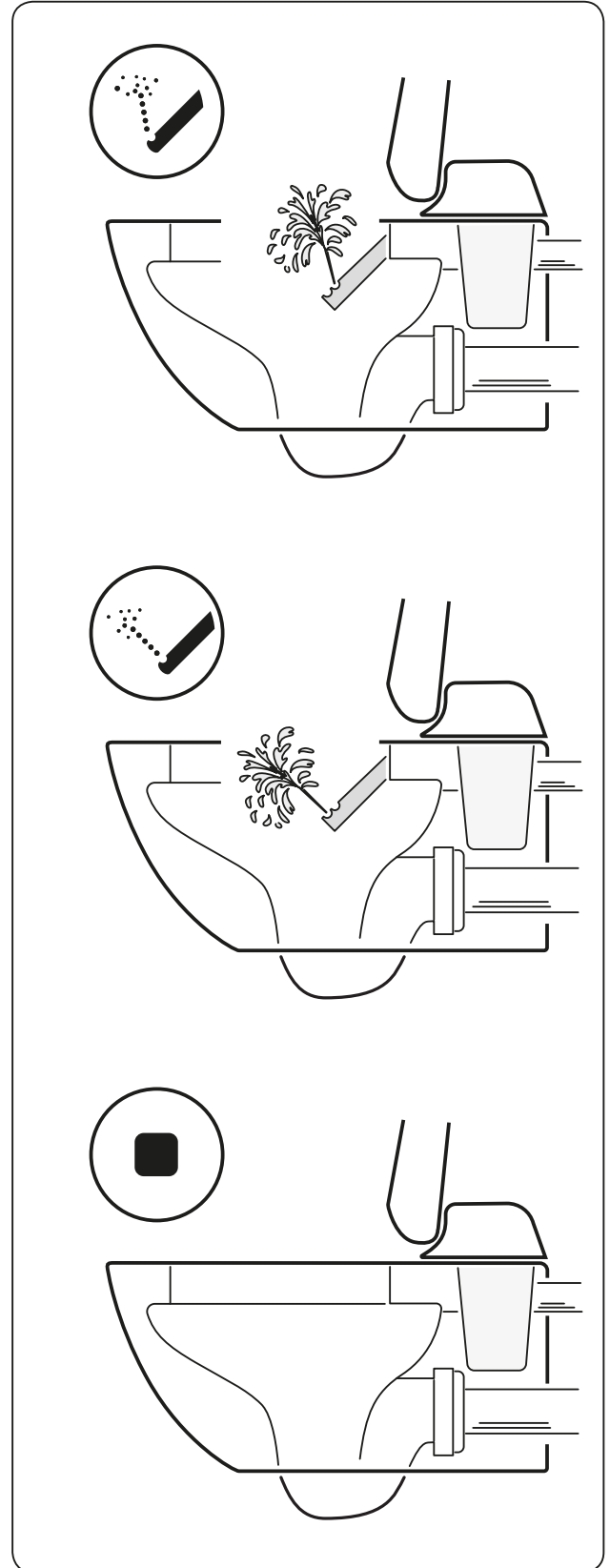
8-6



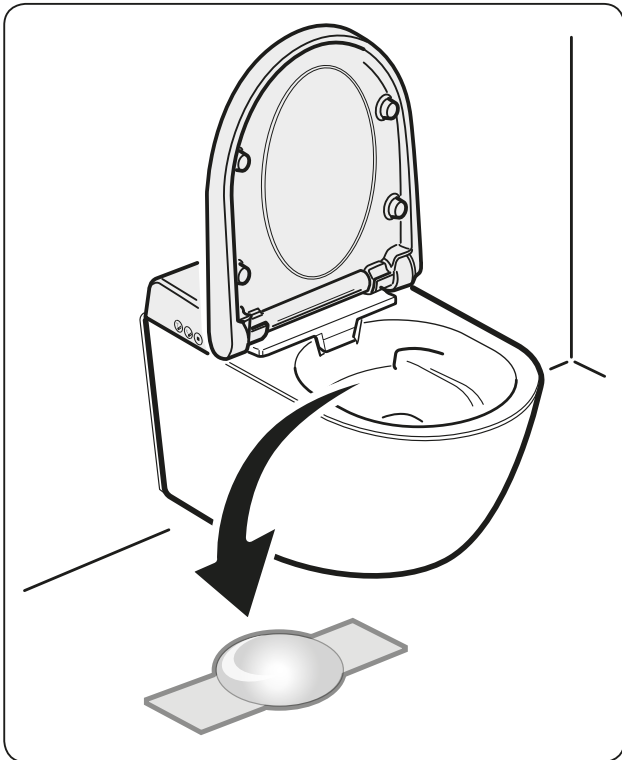
8-7



8-8



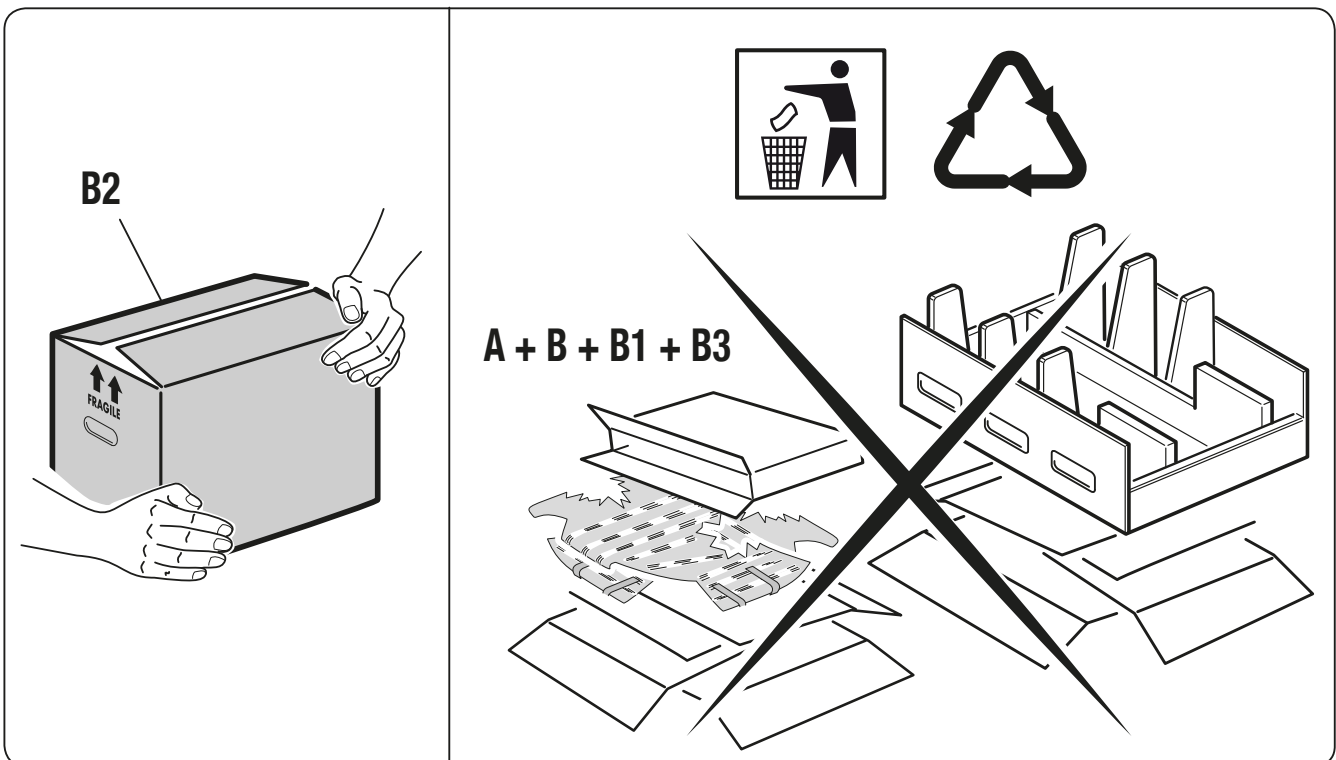
8-9



8-10



8-11



PURA HYGEA