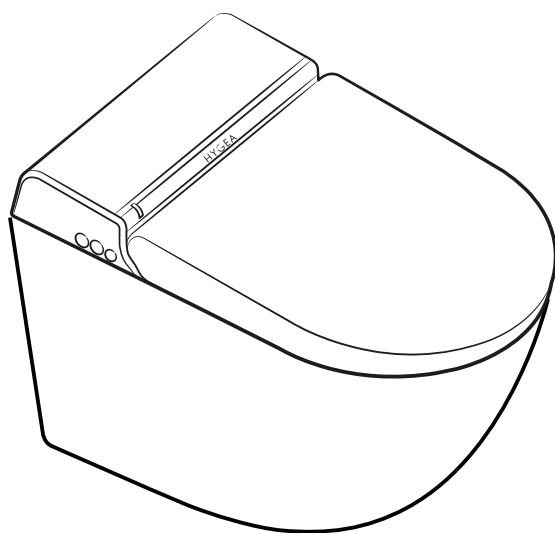


РУКОВОДСТВО ПО ПОЛЬЗОВАНИЮ



PURA HYGEA

Индекс

Предупреждения

1. Описание 4
2. Информация о безопасности 5

Применение

3. Предварительная информация 11
4. Использование 12
5. Проверка качества воды и настройка сигнализации — 16
6. Программа против накипи 17
7. Прежде чем обращаться за помощью 19
8. Как подготовить агрегат к обслуживанию 20

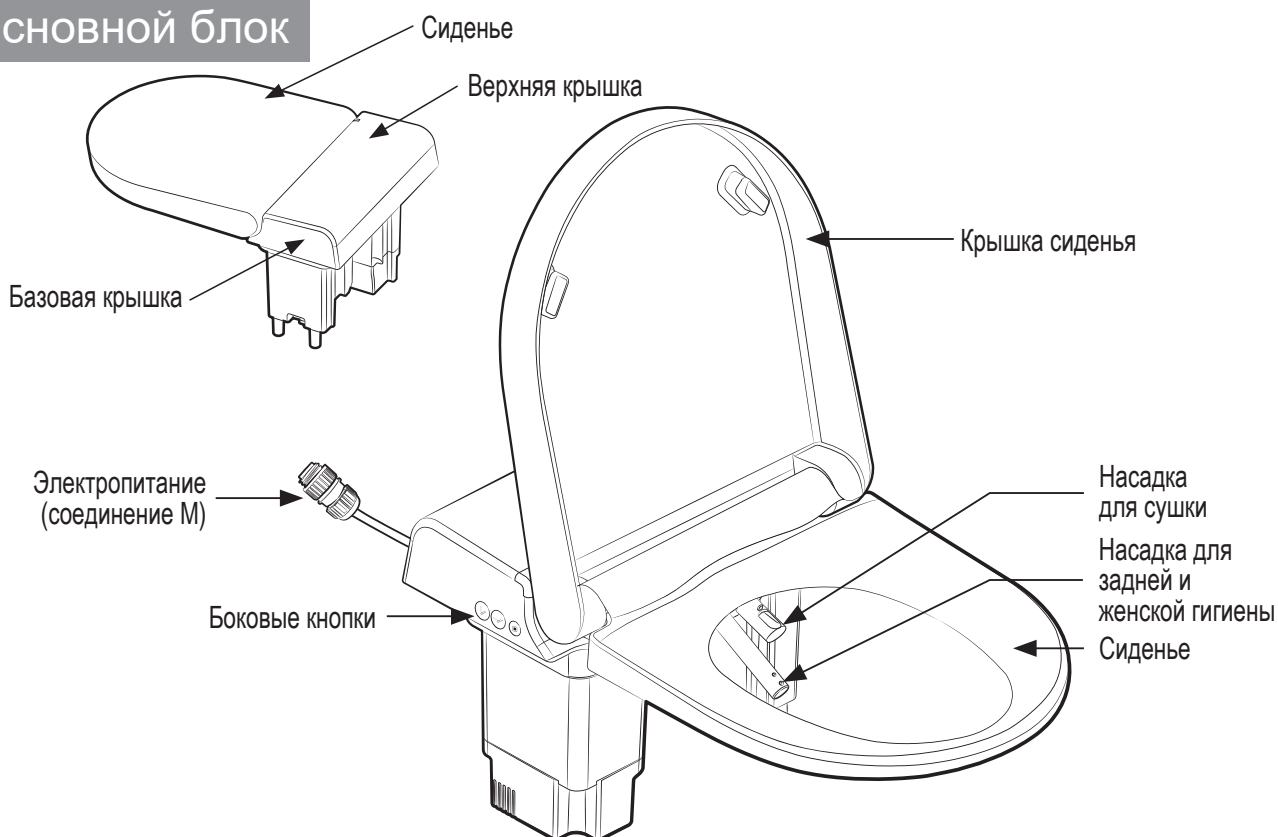
Важная информация

9. Технические характеристики 25

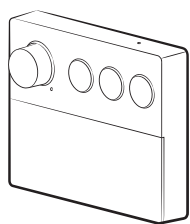
- Внимательно прочтите данное руководство по эксплуатации для правильного использования данного прибора.
- Гарантия на изделие включена в данное руководство по эксплуатации.
- Свяжитесь с компанией по любым вопросам, касающимся использования продукта.
- После вскрытия коробки и ее установки возврат или обмен устройства не допускается.
- ✳ Этот прибор предназначен для работы только от сети 230 В, проверьте перед установкой.

1. Описание

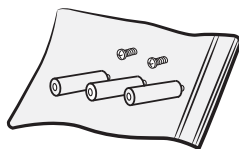
Основной блок



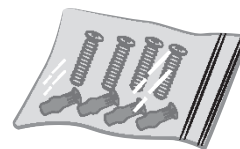
Аксессуары



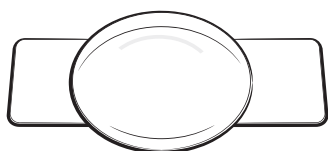
Пульт дистанционного управления
и держатель пульта



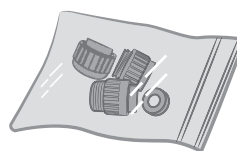
Батарейки (тип AAA) x3



Крепежный комплект
(шурупы и дюбели) x4



Брызговик
(для тестирования)



Электрический разъем
(соединение F)

※ Некоторые характеристики и детали могут быть изменены в целях повышения производительности.

2. Информация по технике безопасности

ВНИМАТЕЛЬНО ПРОЧИТАЙТЕ ПЕРЕД ИСПОЛЬЗОВАНИЕМ

ОПАСНОСТЬ - Чтобы снизить риск поражения электрическим током:

1. Храните это устройство в надежном месте.
2. Не погружайте в воду или другие жидкости.
3. Не пытайтесь поднять прибор, упавший в воду. Перед этим отключите этот прибор от сети.

ПРЕДУПРЕЖДЕНИЕ. Чтобы снизить риск ожогов, поражения электрическим током, возгорания или травм:

1. Необходим строгий надзор, когда этот прибор используется детьми, пожилыми людьми или людьми с ограниченными физическими возможностями. При использовании этого прибора детьми требуется присутствие взрослых.
2. Используйте этот прибор только по назначению, как описано в данном руководстве. Не используйте аксессуары, не рекомендованные производителем.
3. Не используйте этот прибор, если вилка и/или шнур питания повреждены. Не используйте этот прибор, если он неисправен, поврежден или погружен в воду.
4. Установите этот прибор правильно, тщательно следуя инструкциям, описанным в данном руководстве.
5. Не пытайтесь вскрывать и/или ремонтировать это устройство. В этом случае гарантия теряет силу. Только уполномоченные лица могут устанавливать или ремонтировать этот прибор.
6. Держите шнур питания вдали от источников тепла.
7. Не вставляйте никакие предметы в отверстия и/или трубы.
8. Не используйте этот прибор на открытом воздухе. Не используйте спреи на приборе.
9. Перед тем, как вставить вилку в розетку, всегда следуйте инструкциям по заземлению, описанным в данном руководстве.
10. Если вилка и/или кабель питания повреждены, их должен заменить производитель или авторизованный сервисный центр, чтобы избежать опасности.
11. Этот прибор не предназначен для использования лицами (включая детей) с ограниченными физическими, сенсорными или умственными способностями, отсутствием опыта и знаний, если только они не находятся под присмотром или не проинструктированы об использовании этого прибора лицом, ответственным за их безопасность.
12. Дети должны находиться под присмотром, чтобы они не играли с этим прибором.

СОХРАНИТЕ ЭТО РУКОВОДСТВО
ПОЛЬЗОВАТЕЛЯ

2. Информация по технике безопасности

СОБЛЮДАЙТЕ СЛЕДУЮЩИЕ ВАЖНЫЕ МОМЕНТЫ

1. Не устанавливайте этот прибор в местах с повышенной влажностью. Избегайте образования конденсата на устройство. Не распыляйте воду на прибор.
2. Высокий уровень влажности может повредить электрические компоненты этого прибора. Поставлять надлежащая вентиляция помещения, в котором он установлен.
3. Вы должны использовать новый комплект шлангов, поставляемых вместе с прибором, и не использовать повторно старые шланги.
4. Прибор работает правильно, если давление воды в системе находится в пределах 0,05 и 1,00 МПа.
5. Подключить изделие к водопроводу (питьевая вода). Не подключайте прибор к водопроводу промышленный.
6. Примите меры предосторожности, чтобы не заморозить водопроводные трубы. В районах, где зимой вода замерзает, перед установкой прогрейте устройство до комнатной температуры.
7. Датчик тепловой защиты внутри резервуара для воды может сработать во время хранения или транспортировка в жарких условиях может привести к блокировке и отказу в работе прибора. Затем, охладите прибор внутри помещения перед установкой.
8. Это устройство предназначено для работы от сети 220-240 В ~ 50/60 Гц.
9. Подключайте прибор к сети только после завершения подключения к водопроводу. Несоблюдение этого предупреждения может привести к неисправности.
10. Выключайте прибор на время обслуживания и очистки.
11. Используйте только жидкость для удаления накипи Hygea - Durgo[®], поставляемую в коробке с принадлежностями или приобретаемую у местный дистрибьютор. Использование жидкости для удаления накипи, отличной от оригинальной, может привести к неисправности изделия, коррозии внутренних компонентов и возможному ущербу для пользователя.

SMALTIMENTO



Наличие этого знака на изделии указывает на то, что его нельзя утилизировать вместе с другими бытовыми отходами. Чтобы предотвратить нанесение вреда окружающей среде или здоровью человека в результате неконтролируемой утилизации отходов, отделяйте это устройство от любых других видов отходов и ответственно относитесь к его переработке, чтобы способствовать устойчивому повторному использованию материалов.


Для получения дополнительной информации об утилизации данного изделия обратитесь к официальному дилеру, в местные органы власти или в агентство по сбору отходов.

Компании должны связаться со своим поставщиком и проверить условия договора купли-продажи. Этот продукт нельзя утилизировать вместе с другими коммерческими отходами, предназначенными для утилизации.


2. Информация по технике безопасности


Предупреждения


Следуйте этим основным инструкциям, чтобы обеспечить безопасное использование прибора.


 Указывает на запрещенное использование прибора.

 Указывает на необходимое условие для использования.

 Запрещено

 Не брать мокрыми руками

 Не бросайте горячие предметы

 Не разбирать

 Не распыляйте воду

 Необходимое условие

 Заземление



Значение символов



Запрещено

Не используйте, если шнур питания поврежден или ослаблен. Немедленно позвоните в сервисный центр.

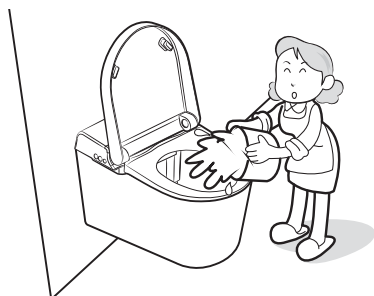
- ❑ Может произойти поражение электрическим током, короткое замыкание или возгорание.



Не распыляйте воду

Не распыляйте воду или моющие средства на изделие или шнур питания и не используйте его в местах с повышенной влажностью.

- ❑ Может произойти возгорание и поражение электрическим током.



Не брать мокрыми руками

Не подсоединяйте и не отсоединяйте вилку мокрыми руками и следите за тем, чтобы не брать за шнур при его отсоединении.

- ❑ Отключение шнура мокрыми руками может привести к поражению электрическим током или травме.
- ❑ Вытирайте пыль, скопившуюся на шнуре или вилке, сухой тканью, так как влажность может привести к поражению электрическим током или возгоранию.



Не бросайте горячие предметы

Не бросайте зажженные сигареты или любые легко-воспламеняющиеся предметы в унитаз.

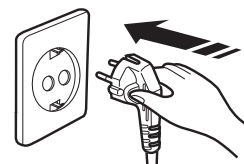
- ❑ Может возникнуть пожар.



Заземление

Для подключения прибора используйте только розетки с заземлением.

- ❑ В противном случае возможны неисправности или поражение электрическим током.
- ❑ Если розетка не заземлена, обязательно используйте ее только после заземления, связавшись с уполномоченным электриком.
- ❑ При покупке новой розетки обязательно приобретите розетку с заземлением.



2. Информация по технике безопасности

Предупреждения

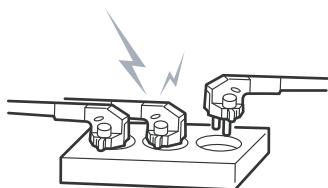
Следуйте этим основным инструкциям, чтобы обеспечить безопасное использование прибора.



Запрещено

Не подключайте прибор к множественной розетке.

- Невыполнение этого требования может привести к возгоранию.
- Перед использованием прибора обязательно тщательно очистите шнур питания от влаги или посторонних веществ.



Не разбирать

Не пытайтесь разбирать, ремонтировать или модифицировать этот прибор.

- В противном случае возможно возгорание, поражение электрическим током или травма.



Необходимое условие

Выключите питание в случае появления странных звуков и/или запахов.

- Немедленно выключите питание.
- Обратитесь в сервисный центр для ремонта.



- Этот прибор может использоваться детьми в возрасте 8 лет и старше, а также людьми с ограниченными физическими, сенсорными или умственными способностями, только если они находятся под присмотром или проинструктированы о безопасном использовании прибора.
- Дети не должны играть с прибором.
- Очистка и техническое обслуживание прибора не должны выполняться детьми без присмотра.

2. Информация по технике безопасности

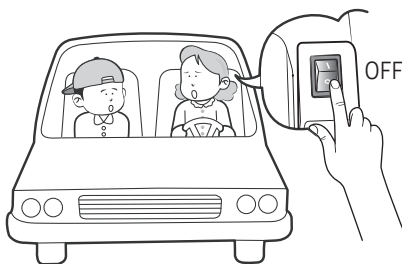
Предупреждения

Следуйте этим основным инструкциям, чтобы обеспечить безопасное использование прибора.



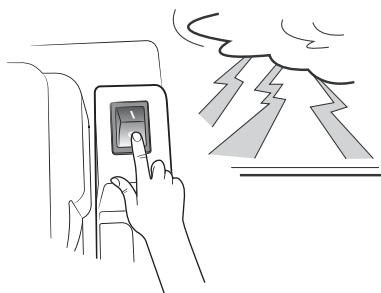
Необходимое
условие

Выключайте питание при очистке или если устройство не используется в течение длительного времени.



Необходимое
условие

Во время грозы выключите выключатель питания.



Необходимое
условие

Используйте это устройство только в ванной комнате.

- В противном случае возможно возгорание, поражение электрическим током или травма.



Запрещено

Не вытягивайте водяной шланг из соединения с силой.

- В противном случае может произойти утечка воды.



Необходимое
условие

Не распыляйте загрязняющие вещества, такие как моча, на устройство.

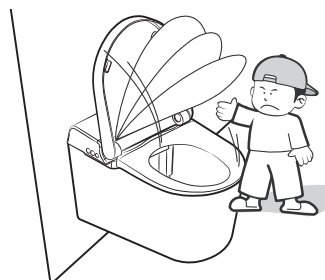
- В противном случае это может вызвать неприятный запах или неисправность.



Необходимое
условие

Не закрывайте силой сиденье и/или крышку унитаза.

- В противном случае может возникнуть неисправность.
- Будьте осторожны, чтобы не прищемить пальцы, открывая или закрывая сиденье и/или крышку унитаза.



2. Информация по технике безопасности



Внимание

Следуйте этим основным инструкциям, чтобы обеспечить безопасное использование прибора.



Запрещено

Не опирайтесь и/или не садитесь на крышку.

В противном случае возможны неисправности или повреждения.



Запрещено

Не ставьте на прибор вазы, косметички или мелкие металлические предметы.

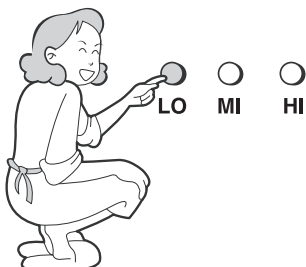
В противном случае может произойти повреждение.



Необходимое условие

Используйте самую низкую температуру для детей и людей с ограниченными возможностями.

Высокая температура может привести к потенциальным ожогам.



ВНИМАНИЕ

Опасность возгорания или взрыва при замене батарей неправильным типом.

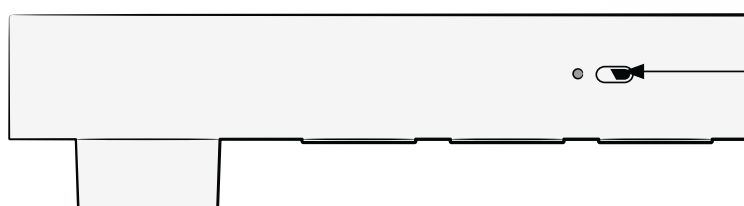
3. Предварительная информация

1. Технические характеристики

| Характеристики | | |
|----------------------------------|--|---------------------|
| Источник питания | 220-240 В, 50/60 Гц | |
| Водяная струя для задней гигиены | Уровень 5 1000 см ³ /мин (±200) | |
| | Уровень 1 750 см ³ /мин (±200) | |
| Водяная струя для биде | Уровень 5 1000 см ³ /мин (±200) | |
| | Уровень 1 750 см ³ /мин (±200) | |
| Потребление для нагрева воды | 800 Вт | |
| Электрочлапан | Постоянный ток 12 В | |
| Сушка | Уровни темп. | 5 Уровней |
| | Потребление | SOFT 120 Вт (±15%) |
| | | TURBO 135 Вт (±15%) |

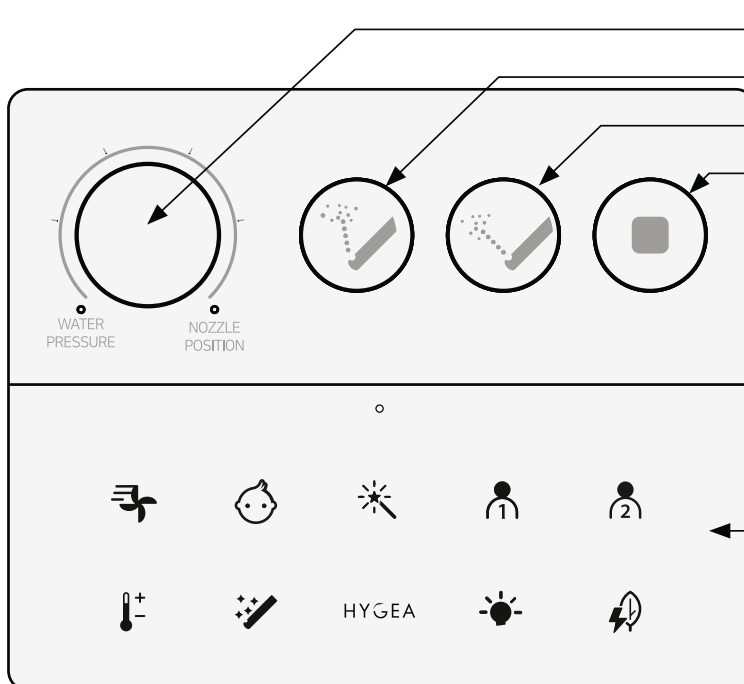
2. Характеристики дистанционного управления

[Вид сверху]



Индикатор заряда батареи

[Вид спереди]



Оперативная ручка
Задняя гигиена
Биде
Стоп

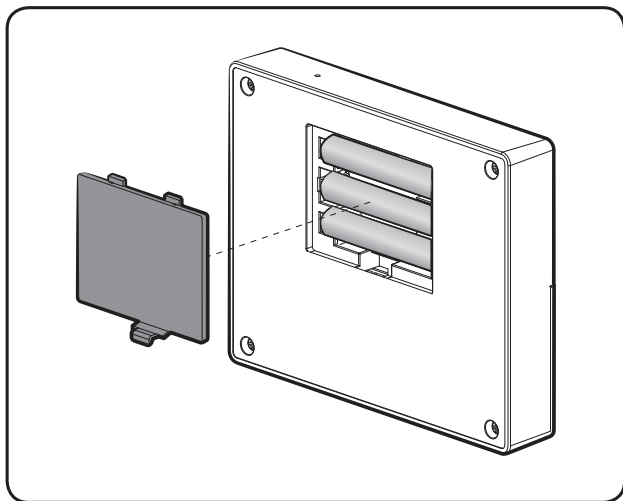
Сенсорная панель *

* Коснитесь значка 'Hygea', чтобы активировать сенсорную панель.

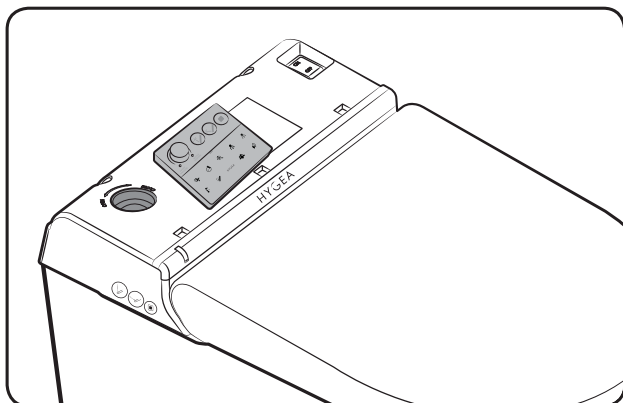
4. Применение

✳ Радарный датчик устройства активируется, когда пользователь находится в пределах 50-60 см от продукта.

1. Установка батареек



2. Сопряжение пульта и устройства



- Снимите ВЕРХНЮЮ КРЫШКУ
- Выключите основной блок.
- Нажмите ручку на пульте дистанционного управления на 5 секунд. Режим сопряжения будет активирован (30 сек.).
- Когда режим сопряжения активен, светодиод (синий) на пульте дистанционного управления мигает 3 раза.
- Поместите пульт дистанционного управления на БАЗОВУЮ КРЫШКУ.
- Включите основной блок.
- Когда сопряжение завершено, светодиод устройства (синий) мигает 3 раза, и устройство издает 3 звуковых сигнала.



3. Функции

1) Задняя гигиена



- Нажмите кнопку «Задняя гигиена» (когда радарный датчик активен)
- Для режима качания снова нажмите «Задняя гигиена».
- Нажмите на Ручку во время работы, чтобы установить давление воды (горит светодиод «Water pressure»). Нажмите еще раз, чтобы установить положение форсунки (горит светодиод «Nozzle position»). Давление воды и положение форсунки можно настроить до пяти уровней.
- Устройство сохраняет последнюю настройку давления воды / положения форсунки.
- Продолжительность: 40 сек.
- При использовании боковых кнопок нажмите соответствующую кнопку.
- Боковые кнопки по умолчанию:
Давление воды: Уровень 3
Положение сопла: Уровень 3.

2) Биде (женская гигиена)



- Нажмите кнопку «Биде» (когда радарный датчик активен).
- Для режима качания снова нажмите «Биде».
- Нажмите на Ручку во время работы, чтобы установить давление воды (горит светодиод «Water pressure»). Нажмите еще раз, чтобы установить положение форсунки (горит светодиод «Nozzle position»). Давление воды и положение форсунки можно настроить до пяти уровней.
- Устройство сохраняет последнюю настройку давления воды / положения форсунки.
- Продолжительность: 40 сек.
- При использовании боковых кнопок нажмите соответствующую кнопку.
- Боковые кнопки по умолчанию:
Давление воды: Уровень 3
Положение сопла: Уровень 3.

3) Стоп



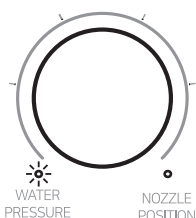
- Нажмите кнопку «Стоп», чтобы завершить все операции.
- При использовании боковых кнопок нажмите боковую кнопку.

4. Применение

4) Сушка



- Коснитесь кнопки «Сушка» (когда радарный датчик активен).
- Нажмите кнопку «Сушка» еще раз, когда она уже используется, чтобы активировать турбо-режим.
- Продолжительность: 180 сек.
- Поверните Ручку, чтобы выбрать температуру.



Уровень 1 Уровень 2 Уровень 3 Уровень 4 Уровень 5



5) Функция «Дети»



- Коснитесь кнопки «Дети» (когда радарный датчик активен).
- Функция Задней гигиены + Качание в течение 40 сек. (давление воды Уровень 1, положение форсунки Уровень 5). Функция Сушки в течение 180 сек. (температура Уровень 3)
- Через 220 секунд операция будет завершена, либо в любой момент нажмите кнопку «Стоп».
- Устройство возвращается к предыдущим установкам давление воды / положение форсунки / температура сушки.

6) Автоматическая очистка сопел



- Для активации коснитесь кнопки функции в режиме остановки (горит фиолетовый светодиод).
- Продолжительность: 30 сек.
- Функции «Задняя гигиена» / «Биде» / «Авто» / «Дети» / «Сушка» нельзя использовать во время автоматической очистки форсунок.
- Нажмите кнопку «Стоп» в любое время, чтобы прервать операцию и снова активировать другие функции.

7) Ручная очистка сопел



- Для активации коснитесь кнопки функции в режиме остановки на 5 секунд (мигает фиолетовый светодиод).
- Продолжительность: 180 сек.
- Функции «Задняя гигиена» / «Биде» / «Авто» / «Дети» / «Сушка» нельзя использовать во время автоматической очистки форсунок.
- Нажмите кнопку «Стоп» в любое время, чтобы прервать операцию и снова активировать другие функции.

8) Энергосбережение



- Коснитесь значка «Нудеа», чтобы просмотреть текущий уровень энергосбережения.
- Сенсорная функция энергосбережения: 3 уровня (Эко, Супер Эко, Нормальный).
- Эко: светодиод (желтый) / температура воды 30° (датчик радара выключен).
- Супер Эко: светодиод (зеленый) / температура воды выключена (датчик радара выключен).
- Нормальный: светодиод (белый)
- Когда режимы Эко и Супер Эко активны, устройство снижает потребление энергии в режиме ожидания.
- Когда радиолокационный датчик активен, устройство сохраняет последние настройки.

9) Функция «Авто»



- Коснитесь кнопки «Авто» (когда радарный датчик активен).
- Задняя гигиена 20 секунд / Задняя гигиена + Качание 20 секунд (давление воды Уровень 2) / Сушка 180 секунд (температура сушки Уровень 3).
- Через 220 сек. операция будет завершена, либо нажмите кнопку «Стоп» в любое время.
- Устройство возвращается к предыдущим установкам давление воды / положение форсунки / температура сушки.
- Режим «Авто» по умолчанию: Задняя гигиена.
- Коснитесь кнопки «Авто» во время Задней гигиены / функция активизируется (для Задней гигиены).
- Коснитесь кнопки «Авто» во время Биде / функция активизируется (для Биде).

4. Применение

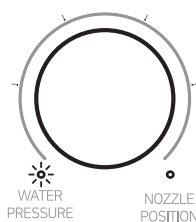
10) Температура воды



- Коснитесь значка Hygea, чтобы просмотреть текущий уровень температуры воды.
- Коснитесь кнопки «Температура воды», чтобы изменить уровень температуры.
- Низкий, Средний, Высокий, Выключено (4 уровня):
Заводская настройка: Температура выключена (белый)
Температура воды 33° "Низкая" (зеленый)
Температура воды 36° "Средний" (желтый)
Температура воды 39° "Высокая" (красный)

11) Давление воды / Температура сушки

- Настройка по умолчанию: контроль давления воды (светодиод «Water pressure» горит).
- Во время сушки регулируйте температуру воздуха.
- Поверните Ручку, чтобы выбрать желаемую температуру воздуха / давление воды.



12) Положение сопла

- Настройка по умолчанию: контроль давления воды (светодиод «Water pressure» горит).
- Нажмите ручку, чтобы регулировать положение сопла (горит светодиод «Nozzle position»).
- Поверните Ручку, чтобы выбрать желаемое положение сопла.



13) Программы пользователей



A. Настройка программы пользователя

- Шаг 1: Коснитесь кнопки «Пользователь 1» («Пользователь 2»). Время установки 30 сек.
- Шаг 2: Коснитесь кнопки «Задняя гигиена» или «Биде».
- Шаг 3: Установите давление воды / положение форсунки с помощью Ручки.
- Шаг 4: Коснитесь кнопки «Пользователь 1» («Пользователь 2»), чтобы сохранить настройки.

B. Использование

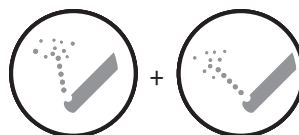
- Шаг 1: Коснитесь кнопки «Задняя гигиена» или «Биде».
- Шаг 2: Коснитесь кнопки «Пользователь 1» («Пользователь 2»), чтобы активировать сохраненную программу.

14) Индикатор заряда батареи



- Когда батареи разряжены, мигает светодиодный значок в верхней части пульта дистанционного управления. (стр. 11)

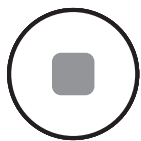
15) Режим защиты от накипи



- Когда сработает сигнализация (светодиод мигает красным и синим), нажмите и удерживайте в течение 5 секунд кнопки «Задняя гигиена» + «Биде» (Пульт дистанционного управления или Боковые кнопки).
- Продолжительность: примерно 65 минут, устройство подаст звуковой сигнал, когда функция удаления накипи завершится. См. раздел «Защита от накипи» на стр. 17.
- Если во время режима защиты от накипи отключается питание или происходит блкаут, при повторном включении устройства программа защиты от накипи автоматически повторно активируется 5 раз.

4. Применение

16) Опорожнение бачка



- Нажмите кнопку «Стоп» на 5 секунд (Пульт дистанционного управления или Боковые кнопки).
- Используйте эту функцию и выключите питание, если не собираетесь использовать устройство в течение длительного времени.
- Чтобы остановить опорожнение бачка и вернуться к операции заполнения, нажмите кратковременно кнопку «Стоп».
- Продолжительность: около 120 секунд (горит синий светодиод).

17) Звук



- Нажмите кнопки «Стоп» + «Биде» на Боковых кнопках, чтобы включить / выключить звук.

18) Ночная светодиодная подсветка



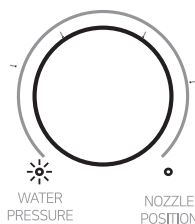
- Коснитесь функции «Свет», чтобы включить / выключить ночную светодиодную подсветку.
- Мягкий свет под унитазом поможет пользователю найти устройство ночью.
- Заводская настройка: Включено.
- Режим свет включен
 - (1) Радарный датчик включен: Цвет (согласно установке) / Яркость (Уровень 1)
 - (2) Радарный датчик выключен: Цвет (согласно установке) / Яркость (согласно настройке)
- Режим выключения света
 - (1) Радарный датчик включен: фиолетовый светодиод под унитазом мигает 3 раза и гаснет.

19) Цвет / яркость ночной подсветки

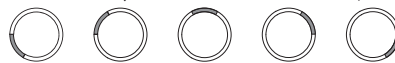


Как настроить свет (по умолчанию: синий).

- Шаг 1: Коснитесь функции «Свет» на 5 секунд, чтобы активировать режим выбора светодиодного ночного освещения (кнопка «Свет» мигает).
- Шаг 2: Поверните ручку, чтобы выбрать цвет освещения.



1: Синий 2: Голубой 3: Зеленый 4: Фиолетовый 5: Красный



Нажмите ручку, чтобы выбрать яркость (по умолчанию Уровень 5).



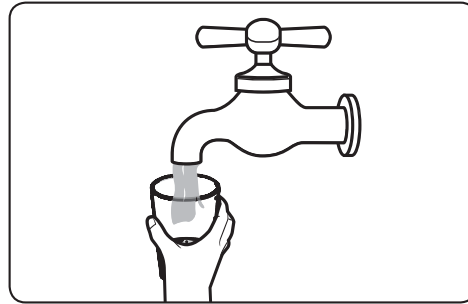
Уровень 1 Уровень 2 Уровень 3 Уровень 4 Уровень 5



- Шаг 3: Чтобы завершить настройку, коснитесь функции «Свет».
- Если настройка не завершена в течение 30 секунд или активированы другие функции, будет сохранена предыдущая настройка.
 - При настройке режима освещения нажмите ручку, чтобы переключиться между выбором цвета и яркостью.

5. Проверка качества воды и настройка

1. Наполните стакан холодной водой из-под крана.



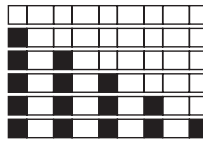
2. Опустите лакмусовую бумажку на 1 секунду в воду, содержащуюся в стакане, и подождите 60 секунд.



3. Проверьте результаты теста по таблице.

Опустить лакмусовую бумажку на 1 секунду в воду и подождать 1 минуту.

5 зеленых
1 красный
2 красных
3 красных
4 красных
5 красных



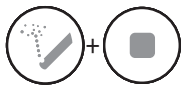
0° dH / 0.00° e / 0° f
5° dH / 6.25° e / 9° f
10° dH / 12.50° e / 18° f
15° dH / 18.75° e / 27° f
20° dH / 25.00° e / 36° f
25° dH / 31.25° e / 45° f

AQUADUR®

Тест-полоска для определения жесткости воды.

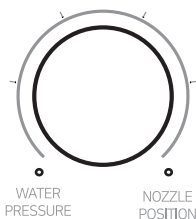
4. Установите программу защиты от накипи в соответствии с результатами теста.

Настройка сигнализации для активации программы защиты от накипи (заводская настройка: уровень жесткости III)



Шаг 1: Нажмите кнопки «Задняя гигиена» + «Стоп» и удерживайте их в течение 5 секунд, чтобы активировать сигнализацию накипи (светодиод на Ручке мигает).

Шаг 2: Поверните Ручку, чтобы выбрать уровень сигнализации.

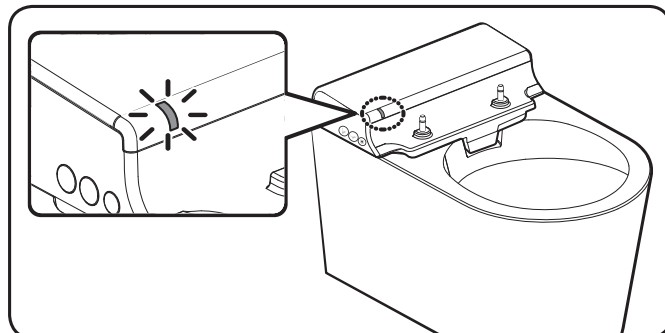


Шаг 3: Чтобы завершить настройку, нажмите кнопку «Стоп». Если настройка не будет завершена в течение 30 секунд или будут нажаты другие функции, будут сохранены настройки по умолчанию.

6. Программа против накипи

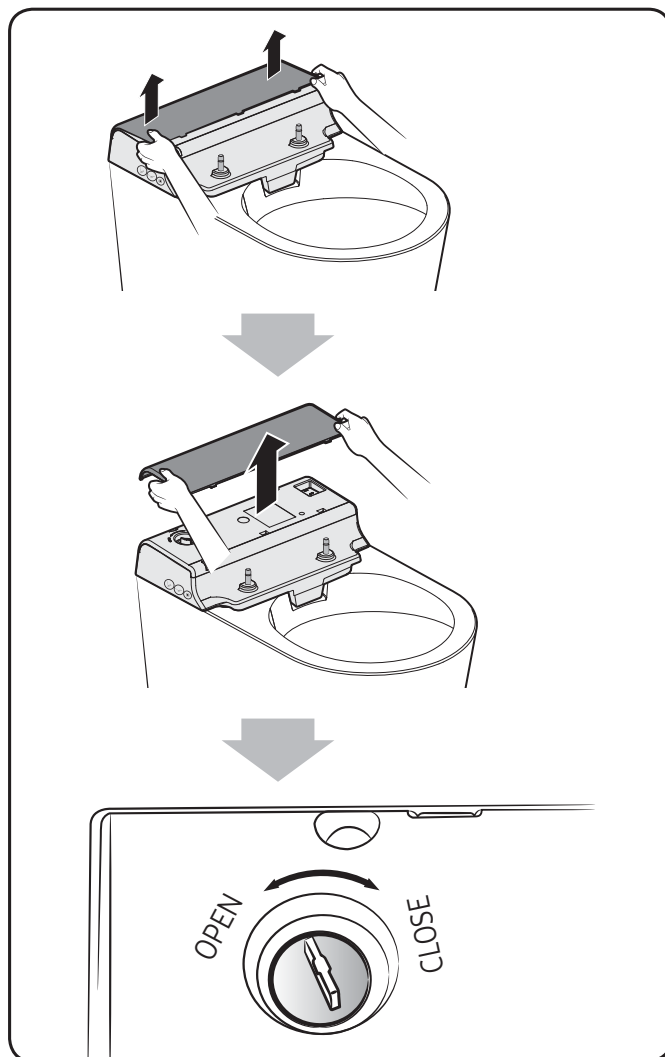
1. Сигнал тревоги.

- Светодиод мигает красным и синим.



2. Подготовка.

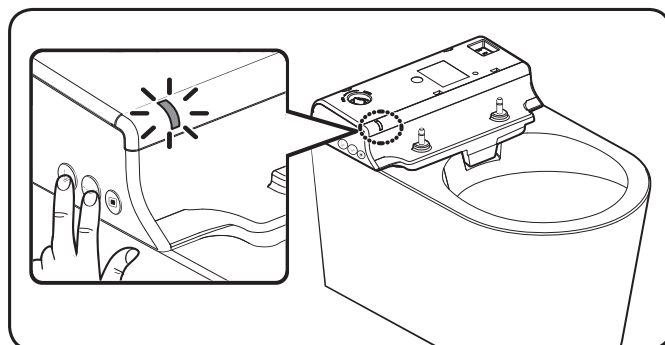
- Сначала поднимите переднюю часть ВЕРХНЕЙ КРЫШКИ и уберите ее.
- Поверните ручку влево, чтобы открыть ее.



- Поверните ручку влево, чтобы открыть ее.

3. Нажмите кнопки «Задняя гигиена» + «Биде» на 5 секунд.

- Синий светодиод горит.
- Синий светодиод мигает в течение 5 секунд.

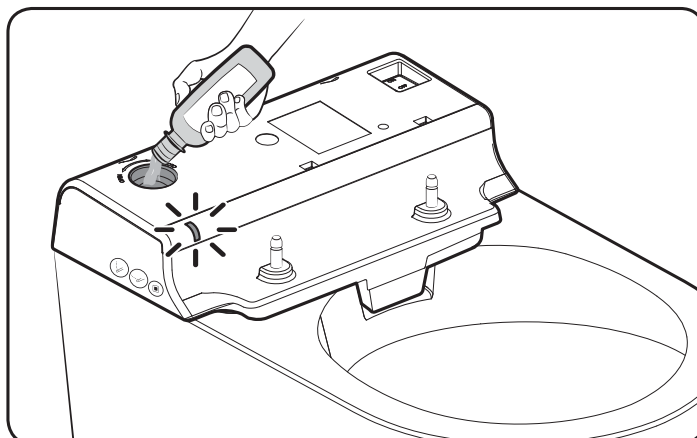


6. Программа против накипи

4. Мигает синий светодиод.

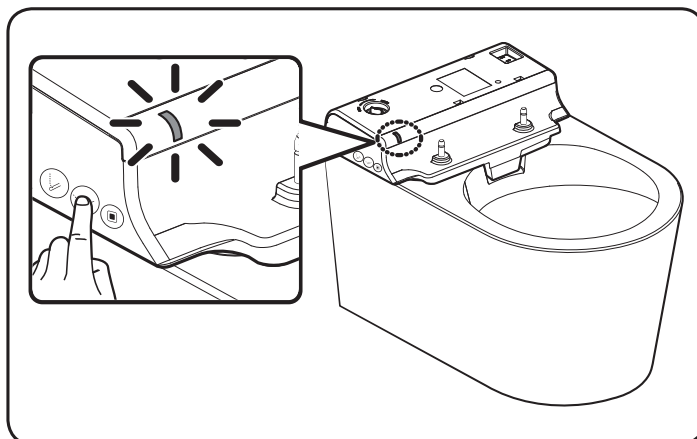
- Залейте жидкость против накипи.

Используйте только жидкость для удаления накипи Hygea-Durgol®, поставляемую в коробке с принадлежностями или приобретаемую у местного дистрибьютора. Использование жидкости для удаления накипи, отличной от оригинальной, может привести к неисправности изделия.



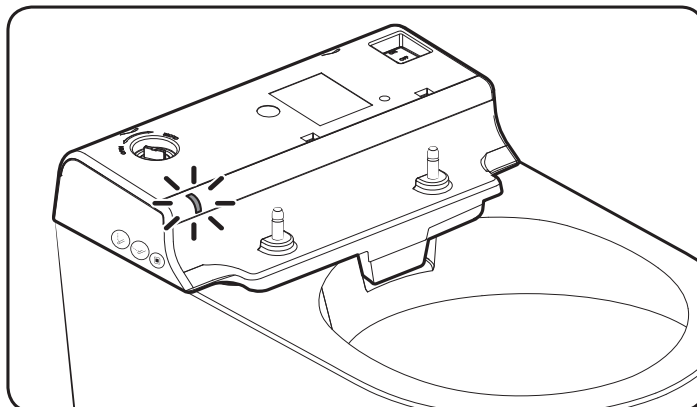
5. Нажмите кнопку «Биде».

- Фиолетовый светодиод загорается на 10 секунд.



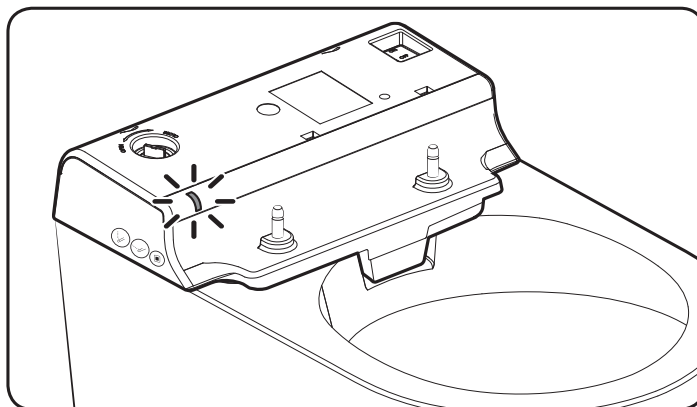
6. Загорится белый светодиод.

- Выполняется программа против накипи.
- Продолжительность 42 минуты.



7. Загорится фиолетовый светодиод.

- Производится дополнительная очистка.
- Продолжительность примерно 10-11 минут.



8. Возврат к исходным настройкам.

7. Прежде чем обращаться за помощью

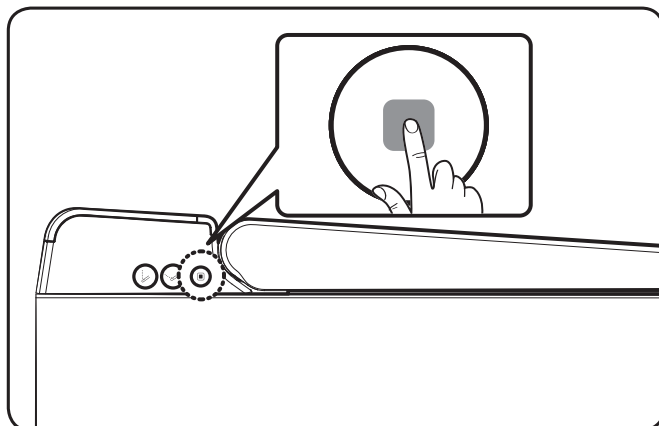
| Проблемы | Возможная причина | Решение |
|-------------------------------------|--|---|
| Изделие не работает. | <ul style="list-style-type: none">• Произошло отключение электроэнергии или отсоединился шнур питания?• Питание отключено? | <ul style="list-style-type: none">– Вставьте кабель правильно.– Включите электропитание. |
| Из изделия не выходит вода. | <ul style="list-style-type: none">• Убедитесь, что шаровой кран не закрыт.• Форсунка сопла забита? | <ul style="list-style-type: none">– Откройте кран подачи воды.– Очистите сопло. |
| Выходит вода наружу. | <ul style="list-style-type: none">• Убедитесь, что соединение гибкого шланга подачи надежно. | <ul style="list-style-type: none">– Если утечка продолжается, обратитесь в сервисную службу. |
| Вода не горячая. | <ul style="list-style-type: none">• Убедитесь, что температура воды не отключена.• Убедитесь, что режим Супер Эко не активен при низкой температуре окружающей среды. | <ul style="list-style-type: none">– Повторите установку температуры.– Выключите режим Супер Эко. |
| Светодиод на основном блоке мигает. | <ul style="list-style-type: none">• Убедитесь, что шнур питания не ослаб. | <ul style="list-style-type: none">– Отсоедините шнур питания, а затем правильно подключите его снова. Если он продолжает мигать, обратитесь в сервисную службу. |

8. Как подготовить агрегат к обслуживанию

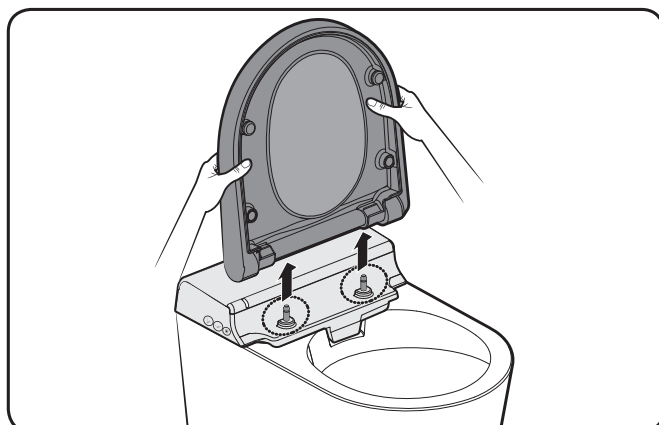
Процедура

1. Нажмите кнопку «Стоп» на 5 секунд.
(на пульте или боковых кнопках).
 - Время автоматического опорожнения резервуара составляет примерно 2 минуты.

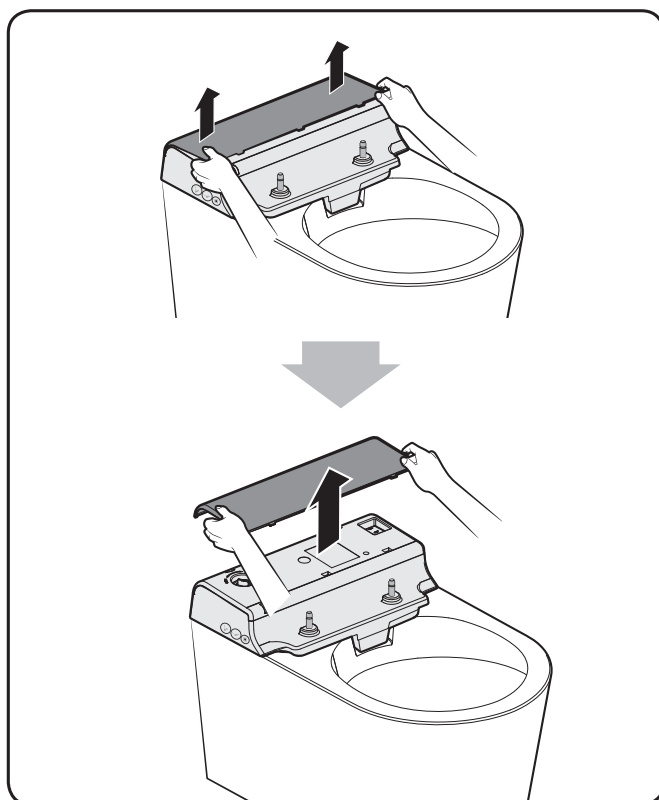
* В качестве альтернативы можно вручную слить воду из агрегата, открыв сливную пробку под бачком (обратитесь к пункту 6.1 после выполнения шагов со 2 по 6).



2. Поднимите СИДЕНЬЕ и снимите его.

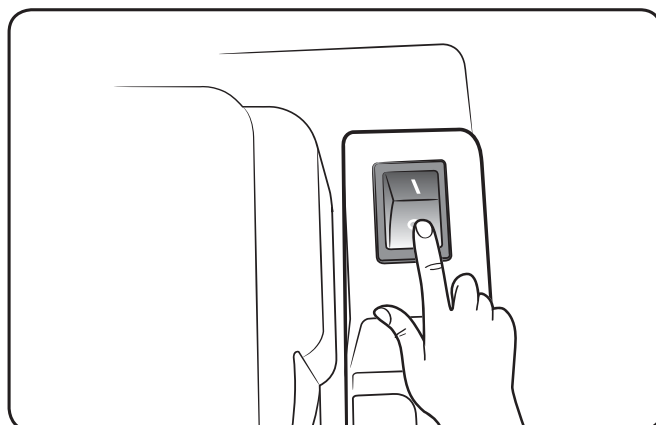


3. Сначала поднимите переднюю часть ВЕРХНЕЙ КРЫШКИ и снимите ее.

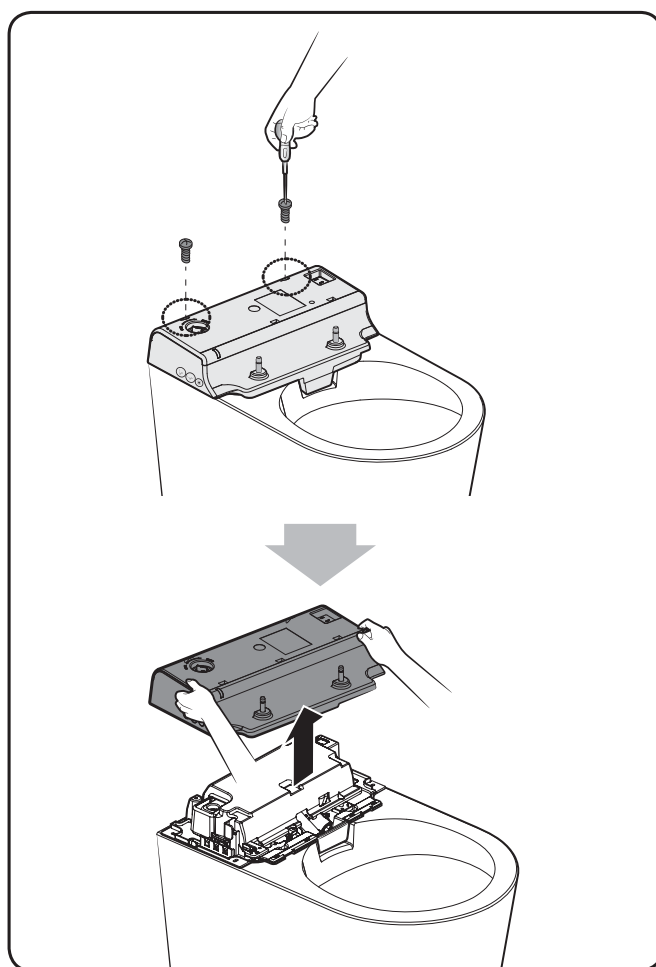


8. Как подготовить агрегат к обслуживанию

4. Выключите электропитание.

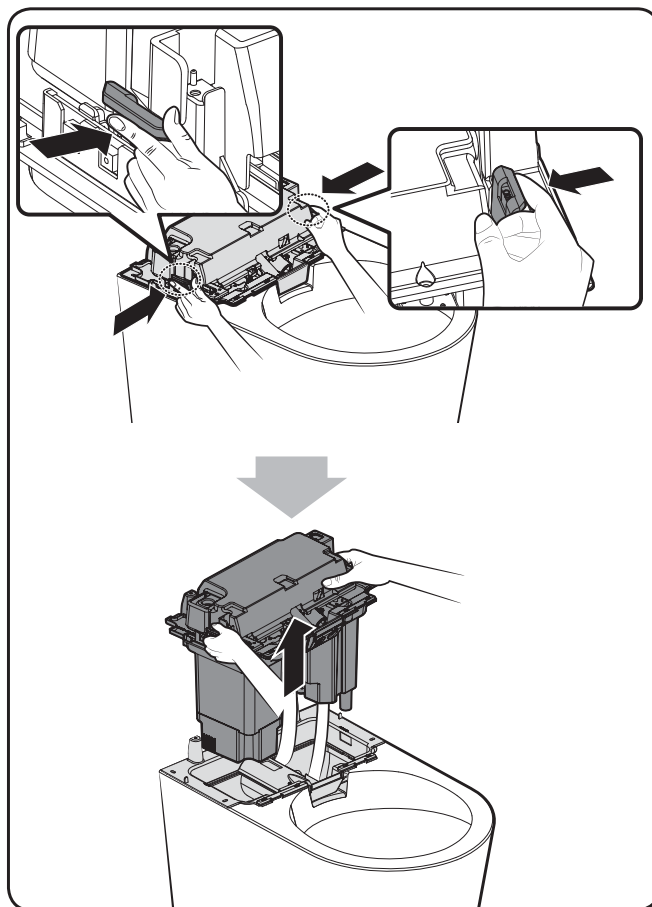


5. С помощью отвертки открутите 2 винта крышки основания и снимите БАЗОВУЮ КРЫШКУ.

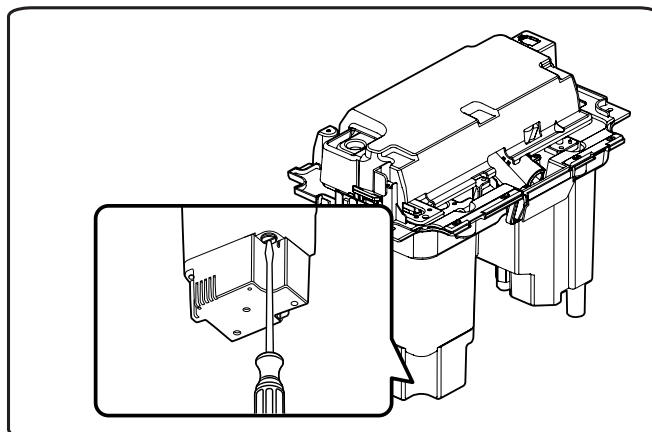


8. Как подготовить агрегат к обслуживанию

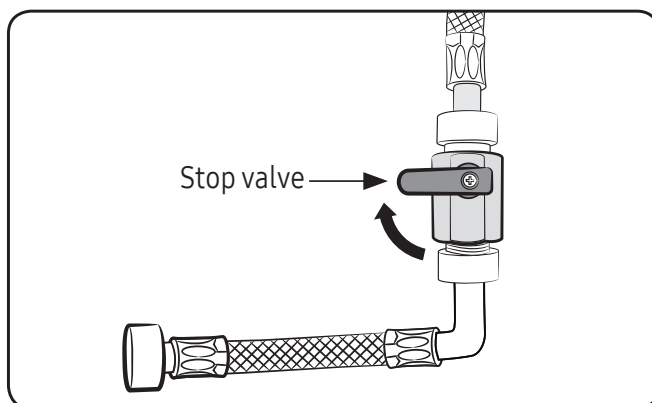
6. Нажмите на 2 боковых крючка внутрь, чтобы поднять модуль биде. Обратите внимание на водяной шланг и разъем питания, если они подключены.



6.1. Если автоматическое опорожнение (пункт 1) невозможно, открутите сливную пробку под бачком. В противном случае пропустите этот шаг.

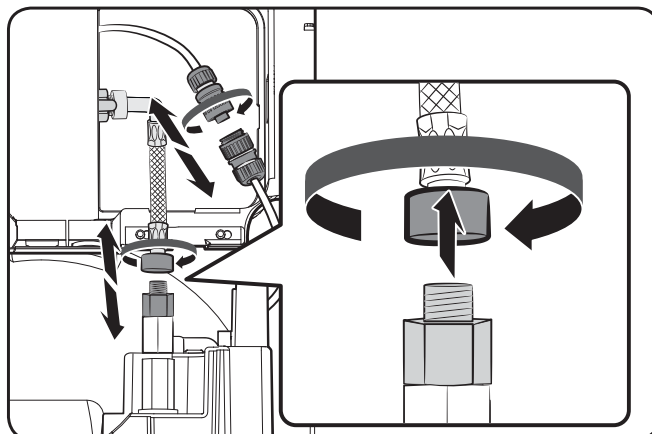


7. Закройте шаровой кран, подсоединенный к шлангу.

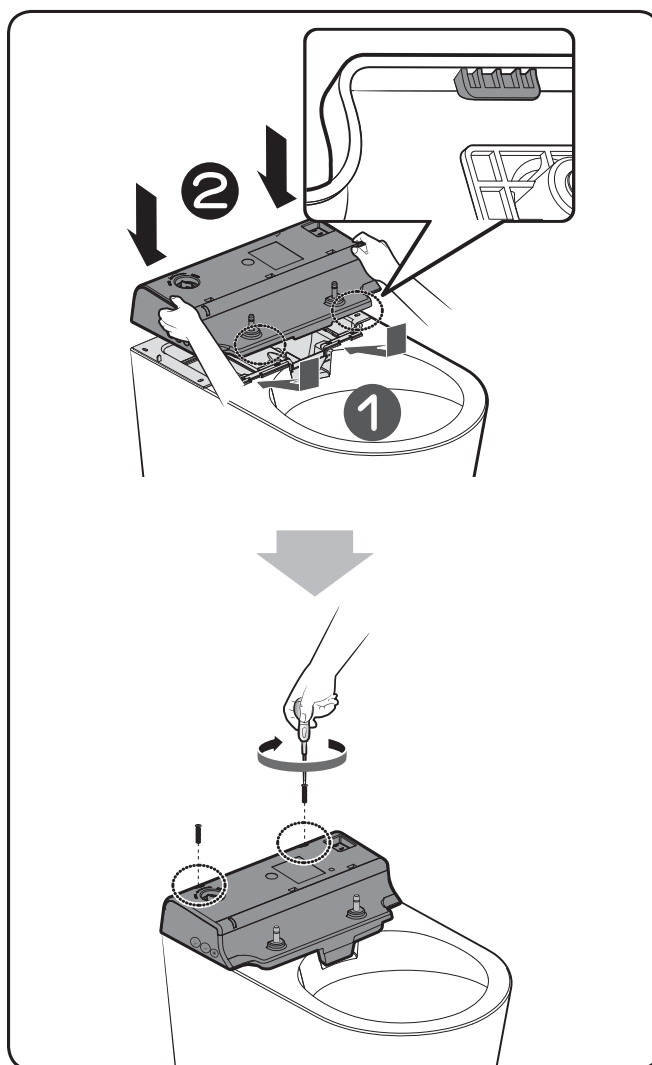


8. Как подготовить агрегат к обслуживанию

8. Отсоедините водяной шланг и разъем питания.

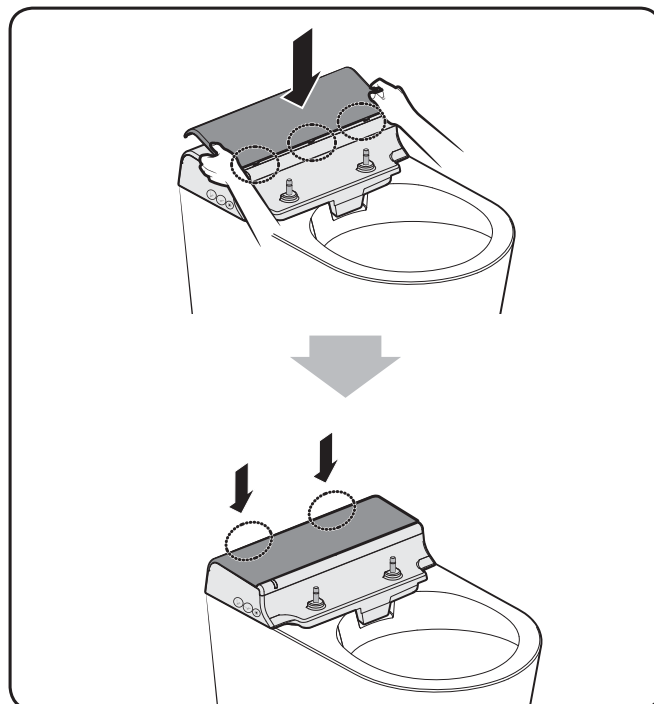


9. Сначала зацепите ЗАЩИТНУЮ КРЫШКУ за 2 канавки спереди и нажмите на заднюю часть, чтобы зафиксировать. Вверните 2 винта.

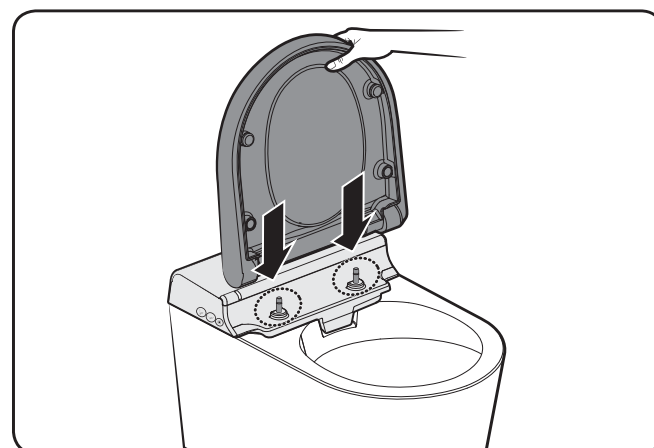


8. Как подготовить агрегат к обслуживанию

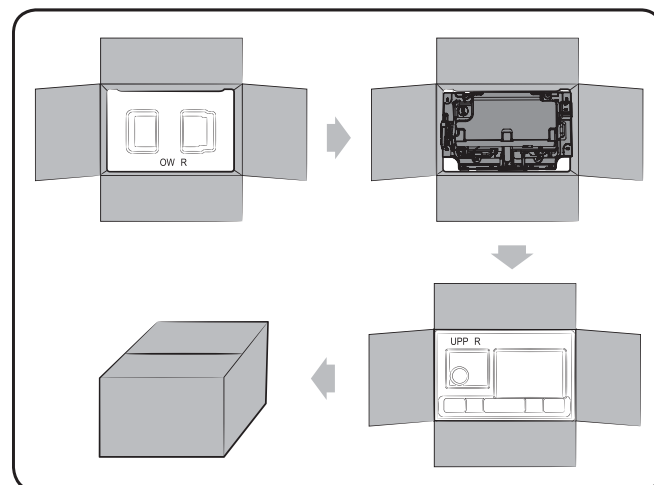
10. Сначала зацепите переднюю часть ВЕРХНЕЙ КРЫШКИ и надавите на заднюю часть вниз, чтобы установить ее.



11. Вставьте СИДЕНЬЕ на штифты, чтобы закрепить его.



12. Поместите разобранный модуль биде в коробку для упаковки. Упакуйте его и попросите о помощи.



9. Технические характеристики

| N | Характеристики | | |
|----|---|--------------------------|---|
| 1 | Электропитание | Напряжение | 220 - 240 В |
| | | Частота | 50 / 60 Гц |
| 2 | Гидравлические соединения | Способ подключения | Прямое подключение к водопроводу |
| | | Давление | 0,5 ~ 10 бар / 0,05 - 1,00 МПа |
| 3 | Бачок | Емкость | 1000 ~ 1200 см ³ |
| | | Тип термостата | 53 °С безвозвратного типа |
| | | Обогрев | 800 Вт |
| | | Температура воды | Выкл., 33 °С, 36 °С, 39 °С |
| 4 | Гигиена | Количество воды | 1000 см ³ /мин ± 200 см ³ |
| | | Движение | На выбор |
| | | Контроль положения сопла | 5 уровней |
| | | Контроль давления воды | 5 уровней |
| | | Очистка | Автоматическая и ручная очистка |
| 5 | Сушка | Фен для сушки | Постоянный ток 12 В макс. |
| | | Сушка горячим воздухом | Автоматическое выдвижное сопло |
| | | Потребление | 135 Вт ± 15% |
| | | Система безопасности | Биметаллический (самовозвратный) |
| 6 | Дистанционное управление | Напряжение | Постоянный ток 2,5 ~ 4,5 В |
| | | Ток (TA=25°С, 3.0 В) | 35 мА (Рабочий ток ≤ 35 мА) |
| 7 | Размеры продукта | | (шир.) 381 мм x (глуб.) 225 мм x (выс.) 306 мм |
| 8 | Максимальная нагрузка на сиденье и крышку | | 150 кг |
| 9 | Вес изделия | | 3,6 кг |
| 10 | Вес в упаковке | | 5,5 кг |
| 11 | Максимальная температура помещения | | 45 °С |

※ Рекомендуемое давление воды составляет от 0,5 до 10 бар / от 0,05 до 1,00 МПа.



PURA HYGEA